



## 舍去是为了生发更好的

◎吴道慧

曾经读过林清玄的《舍枝》，记忆犹新。又到金秋，对此感触颇深。秋风横扫，一切生命的迹象都要衰退凋零，在冬季蓄势，下一个春季再吐芽萌发。面对绽放过花蕾，结出过硕果的枯枝残叶，你会怎么选择呢？是保持一切的原貌，等春天自然的发芽，还是舍枝剪干，大力的整顿？林清玄建议选择后者。舍枝剪干虽然会使花园暂时的荒芜，却会让春芽很快生发，使来年的枝叶更繁茂、花朵更壮美，小小的舍枝隐藏了更大的力量。如果只是保持原貌，枝叶会因苍老而消瘦，甚至花朵零落，失去精神。

深秋来临，我们和万物一样都在收获。可是，生命轮回，下一个秋季，我又会收获多少呢！教学十几年，积累了不少经验，课堂掌控能力、班级管理都颇有心得。可是总是感觉精力疲乏，职业倦怠情绪越发严重，工作的积极性大打折扣，即使想突破也是心有余而力不足。这可能是许多中年教师的职业现状。至此，我们能否自问“我敢于舍去一切从头再来吗？”放下老教师的面子，放下已有的荣誉，放下别人的评论，低下身子，静下心来，潜心学习，虚心求教。即使现在的舍去会让你生命的花园暂时“荒芜”一段时间，但是，不在自我感觉良好的怪圈里固步自封，沾沾自喜，敢于突破自我，不断超越，博览众长的精神才能让你的生命更加枝繁叶茂，更加绚丽夺目。

时间的脚步原本匆匆，走过热血沸腾的青春岁月，带过一届又一届懵懂可爱的少年，人到中年的我们对生命会有更深刻的认识，对自我的提升与突破也有更高的要求。此时，更要有“舍枝”的勇气，抱着过去走不出未来！我们要坚信“那些因舍而空出来的，必有更好的东西来填补，那些舍去的并未消失，是为了生发更好的而存在”。





# 课程研究 5 教学探索

Curriculum Studies & Teaching Explorations

■ 倡导先进的教育理念  
■ 分享教育的心路历程  
■ 交流成功的教学经验  
■ 探索有效的教学模式



2018年 第4期

主办：曲靖市第二中学 总第4期

二〇一八年 第四期

(总第4期)

(2017年创刊)

主 办：曲靖市第二中学

编辑委员会

主 任：李舜荣

副主任：何世峡 王拥政 宁 浩

陈晓飞 高本云 方庆南

余 量 陈岳全

《课程研究与教学探索》编辑部

主 编：李舜荣

副 主 编：山吉庆 钱义兵

责任编辑：李 清

校 对：山吉庆 钱义兵

李 清

投稿邮箱：1312014972@qq.com

(内部交流)

曲新出(2017年)准印字第A083号

# 目 录

## ◆ 卷首语

01 舍去是为了生发更好的/吴道慧

## ◆ 教育论坛

03 分享教育智慧 共谋教育发展/杨学智

05 有朋自远方来 全校幸福满园/李舜荣

07 新教师教育教学能力的形成及发展/何世峡

10 让德育浸润学生的心灵/陈岳全

## ◆ 学历案设计

14 英语时空/徐 辉

17 系统的边界/白付全

20 地球为什么适合生命生存/陈 琳

24 从微观角度看反应/李 鹏

## ◆ 班级故事

27 坚持源于责任/陈仁华

28 一半诗心 一半匠心/王品苍

31 与青春同行/徐 露

## ◆ 教海拾贝

33 请善待坐在后排的学生/山吉庆

35 教师的素养/闻永冰

38 谈几何作图法在高考选择题中的应用/陈红林

## ◆ 他山之石

41 读书就应该像蜜一样甜

## ◆ 二中要闻

43 课堂磨砺促成长 教学竞赛展风采

44 走近经典 品位书香

45 “新高考、新课程、新课堂”研讨会议程

48 学习新思路 寻找新出路





# 分享教育智慧 共谋教育发展

——在“新高考、新课程、新课堂”研讨会上的致辞

◎杨学智

尊敬的各位专家、各位老师:

大家上午好!

很高兴参加曲靖二中主办的“新高考、新课程、新课堂”研讨会,我们的教师能够近距离聆听来自全国各地的知名专家对新高考、新课程、新课堂的权威解读,并与各位知名专家面对面研讨交流。首先我代表曲靖市委教育工委、曲靖市教育局对莅临曲靖传经送宝的各位专家表示热烈的欢迎和衷心的感谢!

曲靖市位于云南省东部,是珠江的源头和爨文化的发祥地,素有“入滇锁钥”、珠江源头第一市之称。国土总面积 2.89 万平方公里,辖 5 县 1 市 3 区和 1 个国家级经济技术开发区,总人口 661 万。曲靖区位优势突出、人文历史厚重、自然资源丰富、产业基础扎实,是全国 62 个新型城镇化综合试点城市、66 个区域流通节点城市、42 个养老服务业综合改革试点地区之一,是“国家卫生城市”、“国家园林城市”,荣获“中国走向世界中小城市”成就奖,是全国 16 个空气质量达标地级市之一和云南省唯一入选全国 60 个新中国“城市发展代表”的城市,经济总量居云南省第二位。全市市内生产总值 1941.1 亿元,固定资产投资 2244.8 亿元,社会消费品零售总额 635.3 亿元,一般公共预算收入 136.2 亿元,城乡常住居民人均可支配收入分别为 3.2 万元、1.13 万元,单位生产总值能耗下降 3.1%,居民消费价格指数上涨 0.6%,城镇登记失业率为 2.6%。

曲靖既是全省的农业大市、人口大市,也是教育大市,这一方有着悠久历史和厚重文化的钟灵毓秀的土地,在薪火传承的历史发展中,积淀了崇尚文化、尊师重教的优良传统。曲靖市历届党委、政府始终把教育摆在优先发展的战略地位,把教育作为事关全局性、基础性和先导性的事业来抓,促进了教育的可持续发展。目前,全市有各级各类学校 3111 所,在校生 128.06 万人,教职工 7.81 万人。全市教育基本形成了体系全、规模大、基础实、质量高、品牌亮五大特点。尤其是普通高中教育办学规模、质量、水平处于全省领先地位,今年高考再创辉煌,全市各项指标均位于全省前列,呈现“一高三多”特点。“一高”即:上线率高,全市普通高考报名人数 47199 人,上线 46546 人,上线率达 98.6%,比上年提高 0.9 个百分点。“三多”即:本科多、高分多、清(华)北(大)多。本科多:今年全市本科上线 30595 人,本科上线率达 64.8%,其中一本上线 9593 人,占 31%。高分多:600 分以上高分段人数达 3167 人,比上年增加 1789 人,占全省 13450 人的 23.5%;33 人进入全省文理科前 50 名(文理共 100 名),占全省的 33%。清(华)北(大)多:今年,清华大学和北京大学在云南录取 144 人,全市录取 43 人,占全省的 29.86%(其中:清华大学全省录取 63 人,全市 23 人,占 36.5%;北京大学全省录取 81 人,全市 20 人,占 24.69%)。

新高考是一场学校管理、教学观念、教学方



式、学习方式等方面的革命,是恢复高考以来规模最大、涉及面最广、任务最艰巨、影响最深远的一次改革。云南省将于2019年9月全面实施“新高考”,这既是严峻的挑战,也是难得的发展机遇。面对新形势、新变化、新起点,需要我们以“等不起”的紧迫感、“慢不得”的危机感、“坐不住”的责任感,认真贯彻落实市委、市政府建设区域教育中心的重大决策部署,全力以赴抓实、抓好新高考策略研究这一重大课题,持续推进普通高中教育创新发展,保持教育质量处于全省领先地位,进一步做强、做优普通高中教育品牌。

曲靖二中作为全市优质教育资源的重要支撑,强化品牌塑造、品牌管理、品牌输出,以学校为龙头组建了“教育集团(学联体)”,引领示范作用充分发挥,有效提升了集团内5家学校整体办学水平;深化办学体制机制改革,成功创办了曲靖二中麒麟实验学校,进一步扩大优质教育资源辐射面;学校与迪庆香格里拉中学和怒江泸水市一中开展对口帮扶,每年委培20名维西县优秀高中学生,接受9名维西教师跟班学习,成为曲靖优质教育资源向外辐射拓展的鲜活范例。曲靖二中全会率先组织新高考、新课程、新课堂研

讨,非常及时,非常必要,既搭建了一个我市教师与全国各地教育同仁交流信息的好平台,更提供了一个学习先进经验的好机会,这是曲靖二中作为优质品牌学校发挥示范、引领、带头作用的担当之举、应有之举、有效之举,意义十分重大。希望各位老师珍惜这次难得的机会,认真听讲、虚心请教、深入思考,努力在思想上受到一次入脑入心的洗礼、能力上得到一次卓有成效的提升。希望曲靖二中紧紧围绕做实“一篇文章”,实现“两个目标”,即:做实创建省一级一等高中这篇文章,实现明年高考一本率达80%、600分以上达40%的目标,一如既往地加强教育教学前瞻性、预见性研究,促进学校创新发展、跨越发展。

我坚信,通过多层次、多维度、多视角的理论研讨和信息交流,本次研讨会一定能够为我们进一步提高认识、明晰方向、理清思路,推进教育教学改革创新,促进全市普通高中教育特色发展、优质发展起到积极的推动作用。

预祝本次研讨会圆满成功!再次感谢各位专家到曲靖指导工作,祝大家身体健康,工作顺利!

(作者系曲靖市委教育工委书记、市教育局局长)





# 有朋自远方来 全校幸福满园

——在“新高考、新课程、新课堂”研讨会上的欢迎辞

◎李舜荣

尊敬的各位领导、各位校长、老师们：

大家上午好！

金秋时节，欢迎各位来到爨乡福地——曲靖，来到我们曲靖二中！曲靖素有“滇黔锁钥”“云南咽喉”之称，曲靖市有 680 多万人口。地形地貌多样，民族风情各异，民风淳朴，热情好客，用曲靖话讲：非常“好在”！今天，大家相聚曲靖二中，实在难得。在此，我代表曲靖二中 2700 多名师生对来参加此次研讨会的各位领导、各位校长、老师们表示崇高的敬意和热烈的欢迎！感谢教育部中学校长培训中心杨全印博士的关心和厚爱！感谢各位领导的关心和重视！感谢各位校长来我校传经送宝！感谢各位名师的课堂教学精彩展示！感谢各位名校校长独特的成功办学经验分享和专题讲座！你们为我校带来了新思想、新观点、新方法，希望我校全体教师能在各位兄弟学校的引领和帮助下，不断更新教学观念，快速提高教学水平。在此，我再次对大家的到来表示诚挚的谢意！

曲靖市第二中学是在原曲靖师范学校基础上，于 2002 年 8 月 16 日转型成立的一所市属高中。占地面积 75.6 亩，在校学生 2505 人，其中，寄宿生 1984 人。2006 年 7 月，学校晋升为云南省一级三等高中；2011 年 1 月，学校晋升为云南省一级二等高中。

转型办学以来，学校积极顺应时代潮流，认

真借鉴办学经验，大胆探索办学规律，倾力打造优质高中，努力创建特色学校，提出了“做有温度的教育，办有故事的学校，育有品质的学生，当有品位的教师”的教育追寻，学校的办学宗旨是：“学校的一切都要为着学生的充分发展而设计和运作，为学生的成功发展和人生幸福奠好基”，形成了“求真、自律、勤奋、爱校”的校风，“厚德、爱生、崇真、博学”的教风，“勤思、善学、自主、卓越”的学风。

学校师资力量雄厚，现有教职工 202 人，专任教师 157 人，其中，正高级教师 4 人，高级教师 77 人，特级教师 5 人，享受国务院政府特殊津贴专家 1 人、享受云南省政府特殊津贴专家和云南省有突出贡献专家 5 人，云南省省级学科带头人 2 人，云南省省级骨干教师 6 人。

学校先后获得全国“依法治校示范学校”“全国精神文明建设先进单位”等荣誉。高考综合教学质量名列全省 15 名以前（2013 年排名第 9）。2018 年高考，全校 832 人报名，600 分以上 311 人，一本上线 647 人（文科 116 人，理科 531 人），一本率达 77.7%。

本次研讨会为我们提供了一个相互交流的平台，一个加深了解、增进友谊的平台，更为我们提供了一个难得的学习机会。本次“新高考、新课程、新课堂”——校长论坛，我们希望达到三个目标：



一是全国新高考先行先试省份的校长,能将你们在推进工作取得的成功经验,无私与大家共同分享。

二是请每位校长,用你们的成功特色办学智慧,引领同伴学校快速发展。

三是通过领导指导、专家讲座、校长演讲,全面提升我们曲靖二中的办学品质和品位,让每一位与会校长、主任都能成为幸福的教育工作者。

本次“新高考、新课程、新课堂”——名师课堂教学展示,我们希望能达到三个目标:

一是让每一所学校的每一位教学名师,通过课堂教学展示的交流平台,把你们的教学智慧、教学思想、教学成果与我们曲靖二中师生共同分享,让曲靖二中的学生不出校门,就能得到全国各学科高水平教学名师最高水平的指点和帮助,这是各位名师的幸福和成功,也是曲靖二中学生的财富和骄傲。

二是通过不同学校 21 位教学名师、教学新秀的课堂展示和交流,不同学校的教师之间,能相互切磋教学技艺、研究同课异构、打造不同教学风格、教学特色鲜明的课堂教学模式,推动曲靖二中在云南省 2019 年 9 月实施的新高考改革启动年的课程建设,促进不同省份、不同学校之间的相互交流和学习,让老师们能在平常的课堂

教学平台上,享受不平常的幸福教学人生。

三是搭建不同省份、不同教学风格的教学名师之间的交流平台,让好的思想、好的方法、好的成果,在不同类型的学校中得到传播和发展,这是教学名师最大的成功和自豪!这次名师课堂教学展示,必将强有力地进我校的发展和进步。

参加此次活动的领导、校长、名师都具有渊博的学识、高深的学识功底和丰富的工作经验,你们的到来是我们学校的荣幸,你们的指导是我们学校的渴望。希望各位领导、各位校长、各位老师对我校的教学工作多提宝贵意见,真诚希望参会教师,能积极参与、畅所欲言、真诚交流,使我校的办学水平越来越高,教学质量再上新台阶。

我相信,本次活动必将进一步增进各位领导、各位校长、各位教师以及兄弟学校的友谊。必将进一步提高我校的课堂教学水平,促进教学理念的更新、教学模式的改革、教学质量的提升。各位专家的指导,必将为我校各项工作增添活力,使我校的教育教学,能再次迈上新的台阶!希望在今后的工作中,我们能与各位校长携手并肩,与时俱进,为曲靖的教育事业再创新的辉煌!

最后再次感谢各位领导、校长、老师的莅临指导,预祝本次研讨会圆满成功!





# 新教师教育教学能力的形成及发展

◎何世峡

## 一、融入新集体,认同二中文化,做好职业规划

曲靖二中新时期的教育追寻是:“做有温度的教育,办有故事的学校,育有品质的学生,当有品位的教师”。

教育的“温度”首先表现在教师身上,即做“五心教师”,学校倡导教师做有敬业心、慈爱心、公平心、宽容心、进取心的“五心教师”,教师的“温度”自然地会传导到学生身上,学生要做“五心学生”,即有进取心、感恩心、公德心、自信心、责任心,希望家长做有智慧心、仁爱心、敬师心、书香心、事业心的“五心家长”。家校协作,共做和谐、温暖、幸福的教育。

“当有品位的教师”,“有品位”必须是有修养、有学识、有追求的,教育教学是有境界的,是想当一辈子教书匠,还是成为教育教学的专家、行家里手,这是每一名刚入教行的新教师必须考虑的问题。

曲靖二中一直高度重视教师队伍的培养,有着青年教师迅速成长的良好氛围和机遇平台,学校早就提出来“百人名师团队”建设的构想,近年来积极开展“百人名师团队”建设工程,经过严格评审形成了“首席名师”、“一级名师”、“校级名师”团队,建立了“特级教师工作室”“学科名师工作室”“名班主任工作室”等。学校先后有50余名教师获得了国家级、省、市优秀教师称号,30多位教师在国家级、省级、市级课赛中获得一、二等

奖。一支力量雄厚、有影响力的骨干教师队伍已经形成,这为新教师的成长及发展提供了肥沃的土壤,也为青年教师的成长及发展提供了广阔的天地和施展的舞台。

## 二、适应新环境,积极主动参与各类教育教学活动

曲靖市第二中学以活动为载体,有着一系列教育教学研修活动安排,为教师专业发展搭建平台,为青年教师尽快适应新的工作、快速成长提供机会。教育教学研修活动主要有:

1.新教师培训会。从新教师教育教学能力的形成、青年教师的成长、如何组织课堂教学及课堂教学管理、如何当好班主任、学校德育工作的特点、如何培养科研能力等方面进行培训,使青年教师尽快进入成长状态。

2.高二与高三衔接的“接力棒”高考研讨会。曲靖二中每年都要举行高二与高三衔接的高考备考“接力棒”会议,新教师可以感受全校备考的氛围,了解高三备考的情况。

3.“蓝青工程”及“师徒结对”活动。师徒结对贵在主动,青年教师要主动请教问题,主动请师傅审阅教案,主动请师傅听自己的课,主动听师傅的课和其他老教师的课。

4.“名师工作室”活动。我们学校有“特级教师工作室”“珠源名师工作室”“市级名师工作室”“校级名师工作室”等。可根据情况主动参与相应



的名师工作室活动。

5.教研组、备课组活动。学校有各学科教研组,各年级有各学科备课组,每个星期都有教研活动安排。

6.培训进修活动。有“请进来”的,从省内外请知名专家到校讲座,请兄弟学校知名教师到校交流,也有“走出去”的,如全校英语教师到西南大学进修学习,备课组长、学科组长、年级主任、校处干部到华东师大培训学习等。

7.校际交流活动。曲靖二中与多家兄弟学校建立了友好关系,经常有一些校际交流活动,如“曲靖二中学联体”就有一系列常规教育教研活动,为教育教研活动提供了多种平台,为青年教师的成长创造了许多机会。

8.各种教学竞赛活动。校内有青年教师的课堂教学竞赛,各类论文评比竞赛活动,曲靖市每两年组织一次高中青年教师课堂教学竞赛,我校许多青年教师被学校推荐到市上、省上参加课堂教学竞赛及说课竞赛活动获奖,成为学校的教学骨干和名师。

### 三、从基本功入手,提高教师的职业技能与素养

1.独立钻研教材的能力。教师要上好课,必须事先要备好课。所谓备好课,首先要深入钻研教材,把教材的知识弄懂,并融会贯通,使之转化为自己的知识;其次,要研究教学大纲、教材内容和学生,明确教学目的、重点及要求,使之转化为教师教学的指导思想;再次,要进一步研究教学目的要求、教学内容和学生实际之间的内在联系,找到使教学内容适应学生接受能力、促进学生智力发展、实现教育目的的途径。

要实现上述三个方面的转化,教师就必须有一定的钻研和组织教材的能力。借助教学参考资料,独立研究教材、吃透教材,做到心中有数。在独立钻研的基础上,不明白、不清楚的地方再向有经验的同行请教。

2.语言表达能力。语言是表达和交流思想的工具,教师语言表达能力如何,直接影响教育工作的效果。在教育教学中,教师的语言要发音准确,使用普通话教学;要简练明确,内容具体,生动活泼;要合乎逻辑,语法正确,流畅通达;要富于感情,有感染力。语言表达也是教师的一项基本功,可以通过朗诵练习来训练语气语调的抑扬顿挫、轻重缓急,提高自己语言表达的表现力和感染力,使自己的教学语言准确、清晰、有感情。

3.文字书写能力。板书设计就是教师要掌握的一项基本技能。随着现代媒体的发展,板书与多媒体相互配合使用,教师书写的内容也丰富多彩,“三笔字”仍然是教师的一项基本功,是教师职业素质之一。

4.设计与组织教育活动的的能力。为了保证教育教学工作顺利而又生动活泼地进行,教师应具备较强的组织能力。例如,开展教育活动,教师必须善于制定计划、动员发动、培养和使用骨干、组织指挥、总结评比等;组织教学活动,教师必须善于启发诱导,能激发学生兴趣,集中学生注意力,善于机智地处理偶发事件等。教师组织教育活动的的能力,包含一定的创造性,既需要满腔热情,又需要知识经验,更需要在实践中坚持不懈地总结、研究、探索。

要有计划地认真学习教学设计的理论,了解





课堂教学的基本模式和教学设计的主要内容。只有精彩的教学设计,才能吸引学生的注意力,激发学生的学习热情,进而收到预期的教学效果。

5.多媒体使用与课件制作能力。使用多媒体现代教学手段,能使学生获得更直观、更形象的感受,也更容易理解和接受知识。同时,也使课堂更加丰富多彩。

6.搜集素材,组织试卷与出拟试题的能力。在平时的教学中,经常要进行检测、评价,出拟试题、试卷也就成为高中教师应具备的一项基本能力。

#### 四、养成思考的习惯,培养科研意识,做个教育教学的“有心人”

青年教师要想提高自身专业素养,方法是多种多样的,关键在于能不能做个“有心人”。

1.备课时不迷信“教参”。任何“教学参考”就只能是“参考”,要有自己的独立分析和见解。

2.教学有常规,然而“教无定法”,积极探索新的教学方式方法,而又不迷信“模式”。

3.养成反思教学的习惯。反思是青年教师快速成长的有效途径之一。美国教育心理学家波斯纳说,没有反思的经验是狭隘的经验,因此,他提出了教师成长的公式:成长=经验+反思。反思自己的教学行为,从教材解读、教法与学法的选择、教学设计与课堂细节的处理等层面去反思。常常问问自己:这节课,我投入激情了吗?对教材的解读还有更恰当的角度吗?这节课中最难忘的细节是什么?这节课中最大的遗憾是什么?如果重新上,哪些地方值得改进?可以及时写下教学笔记或反思录,留下鲜活的教学案例。

反思教学能帮助自己及时发现问题,升华自己的教学经验,可以及时调整自己的教学方法和

评价方式,不断提高自己的教育教学水平。除了自我反思之外,还可以主动邀请学校领导和同事听自己的课,通过听课评课来反思和发现自己的不足之处,使自己快速成长。

#### 4.养成读书思考的习惯。

(1)从专业书籍、报刊杂志中汲取新的知识。专业书籍、报刊杂志是教师自主学习所需要的内容最广、信息最新的资料信息源。业务报刊杂志具有广泛性、时效性和前沿性等显著特点。阅读业务报刊杂志是自主学习、扩大知识面、提高专业水平的最直接、最有效的途径。业务报刊杂志同时也是教师教育教学实践最直接的指导、参考书。此外,业务报刊杂志还是学校开展教研活动的重要资料。业务报刊杂志负载了国内外教育研究现状及最新进展等大量信息,而学校进行课题研究时需要正确的理论指导、科学的研究方法以及同行先进经验的借鉴和启发等。

(2)在互联网上寻求新知。当今世界,信息高速公路已将整个世界联结成为“地球村”,网上学习、网上查询、网上交流已成为时尚。青年教师必须掌握和运用现代化教育技术,上网学习,这已经成为教师在职学习和素质提高的一个重要渠道。

5.养成探究的习惯,培养教育科研的能力。教师在工作中,要善于及时总结自己的经验,并使之不断升华,达到理论的高度;要能够自觉地运用、验证教育理论,从大量的现象中研究探索出规律性的东西。教师只有具备一定的教育科学研究的能力,才能以先进理论为指导,不断改进工作,才能充分发挥自己的才干,有所突破,有所创新,使自己的教育教学能力迅速提高,使自己成长地更好更快,为教育事业做出更大的贡献。



# 让德育浸润学生的心灵

◎陈岳全

“做有温度的教育,办有故事的学校,育有品质的学生,当有品位的教师”是我们二中人的教育追寻。作为分管德育工作的我,时时在思考其中的两句话“做有温度的教育,育有品质的学生”。如何才能做到教育有温度,学生有品质?一直没有寻到答案。随着德育工作的不断深入开展,自己对德育工作的情感投入越来越多,与学生接触越来越深,对学生了解越来越真,对学生缺失认识越来越清。这个答案渐渐在我大脑中呈现出来。那就是:一腔热爱,一份宽容,一个等待。我们要把学生当作活生生的人来看待,让校园充满民主、平等的氛围,让校园充满师生之间的欢声笑语,让老师、学生在校园里自由呼吸,教育就会有温度,学生就会有品质。

给学生最需要的才是好的教育,才能产生真教育。现在的学生缺少的是积极乐观的生活态度,对美好事情的感知能力,对崇高的体悟,对价值的理性判断与选择,缺少的是不为功利执着追求的精神。因此,育有品质的学生,就是要引导学生懂得善良、崇高、博爱、正义、尊严、责任、使命,追寻“五有”德育。

## 一、育人思想有高度

最好的教育是润物无声,是在随机的、自然的状态下而发端只要有了适宜的热量、光照和水分,有了养分充足的土壤,春天到了,自然会绽放花蕾。我们用“赏识教育思想”武装我们的头脑,是因为实现育人过程中需要正向、积极、主动的教育思想引领。我们教师善于用显微镜发现和寻找学生的闪光点,善于用放大镜观察学生的闪光点,通过“赏识激励”将学生的闪光点和积极的信

息通过不同的方式“悄悄地”地传达给学生,使学生受到鼓舞和激励,从而调动学生自主成长的内驱力,促进学生健康快乐成长,不断树立自信。我们相信每个学生都有成功的愿望,相信每一个学生都有成功的潜能,相信每个学生都可以取得多方面的成功。因此,我们丢下抱怨,踏踏实实做育人工作,营造积极向上的主流思想氛围;我们心中装满爱与责任,用最温暖的语言、最智慧的方式修正学生的错误,让其快乐地接受教师的温暖建议,快乐地成长,收获成长的幸福。美国新闻评论家李普曼说:“最容易给人感染和动容的,往往不是激情澎湃的话语,而是冷静和理性之下的隐忍,是平静之下的阵阵涟漪,是那种真正能触及人心的淡然。”做德育工作不就是需要这样吗?

## 二、德育队伍有温度

巴尔扎克说:“一个能思想的人,才真正是一个力量无边的人。”育人从育心开始。如果学生是涓涓流水,我们不应该是漂白粉、添加剂或是容器,而应该是沟渠,将流水引入麦田或汇入江河。

做德育工作要用发现美的眼光看学生的错误,用爱的语言规范学生的行为,用有温度的活动提升学生的内在品质,让学生快乐、温暖、幸福成长。

学校着力打造一支有温度的德育队伍。以我校马丽娜老师的曲靖市名班主任工作室为引领,成立了三个校级名班主任工作室,以此为平台,激活班主任培训机制,从思想到行动进行立体式的培养,让班主任专业快速成长。通过五星班主任、优秀班主任、十佳班主任的评选,完善班主任评先评优制度,表彰优秀,鼓励先进,让班主任在



学校的政治地位和经济地位获得巨大提升,让班主任愿意干,好好干,专业干。

学校将着力推行全员德育。全校师生、工勤人员一起做德育,在校的每一个人既是德育工作者,也是德育工作的对象。学校积极构建全员德育体系,细化职责、检查与考评。全员德育既要抓学生德育,也要抓教师、工勤人员德育。要加强师德师风建设,强化教师文明礼仪规范,不断提升我们教师的品位;加强文明服务、温暖服务培训,提升工勤人员的服务质量;加强文明礼仪等主题教育,提升学生的品质。让全校师生员工心中有规矩,让每一个人都知道:一个文明有礼、有品位的好老师的标准,一个讲文明、守规矩、有品质的好学生标准。开出负面清单,让每位老师监督学生,让每一位学生监督老师,互相教育,共同提升,只要我们以身作则,文明示范,分工明确,齐抓共管,立体推进,长期坚持,共建和谐幸福校园,必定成功。

### 三、德育课程有品位

课程指学校为实现培养目标而选择的教育内容及进程的总和,它包括学校所开设的各门学科和有计划、有目的的教育活动。它是教育思想、教育目标和教育内容的主要载体,是学校文化的集中体现。

为了满足学校德育活动的需要,我校开发了三大德育课程:入学课程、养成课程、离校课程。

入学课程是为刚刚走入高一的新生开发的课程。目的是让新生尽快了解、适应高中学习生活,争做一个有品质的学生。入学课程包括:开学典礼、军事训练、入学教育、入学考试、初高中教材衔接教学等。我重点介绍两个特色项目。

一是军事训练。通常,学生军训内容是由军训部队安排。这样的安排不能达到学校的军训要求和目的。2017年,我校创新军训工作模式,根据学生成长需要确定军训科目和内容,班主任和体

育教师一起参加军训。训练内容主要有升旗仪式规范训练、阳光慢跑训练、内务整理规范训练组成。通过唱国歌、升旗仪式规范训练,提升升旗仪式的品质,加强学生爱国主义思想教育;通过阳光慢跑训练,打造二中“四操”特色,锤炼学生坚毅的品格,提升班集体的凝聚力;通过内务整理规范训练让学生学会集体生活、有品质地生活。

二是入学教育。学校编写了《学生守则》《高中生礼仪常识》《安全教育读本》《住校生生活指南》《曲靖市第二中学学生一日常规》等校本课程,学生人手一册。《高中生礼仪常识》的学习让学生知道怎么做一个文明合格的二中学生,《学生守则》的学习让学生知道二中的校风、校训、学风、教风、校规、校纪、评优、评先等制度,树立规矩意识,守住二中规矩,争做优秀学生;《住校生生活指南》的学习让学生知道二中住校规矩,住校生评优、评先等制度,快速适应集体住宿生活,文明健康生活,争创文明宿舍,争做优秀住校生。《安全教育读本》的学习让学生掌握安全常识,学会安全学习、安全生活,幸福平安成长。《曲靖市第二中学学生一日常规》的学习让学生学会规划好自己在二中一天的学习生活,有品质地学习。

养成课程包含文明礼仪教育、安全教育、感恩教育、理想信念教育、爱国主义教育、诚信教育等方面。这是三大课程中涵盖最广、持续时间最长的课程,因为养成教育是一个连续性教育,只有进行时,没有完成时。

三月“文明礼仪学雷锋志愿者活动月”。通过开展一系列文明礼仪养成教育活动让学生懂礼仪,讲文明,守规矩,弘扬雷锋精神,争做志愿者。通过评选五星班级、五星学生、五星团支部、五星团员,表扬优秀,鼓励先进,以此推进文明养成教育。

五月“安全学习劳动月”。开展防灾减灾、交通安全、防溺水、禁毒防艾、传染病防治、网络安



全、反邪教等安全主题教育,对学生的安全工作进行全方位的培训和守护,系列活动的开展,切实提高学生自我防护能力和自我救护能力,确保学生平安幸福成长,校园平安和谐。

六月“理想教育活动月”。六月是高考的季节,更是收获的季节。在新高二学生中,通过主题班会、黑板报、班级文化展示等系列活动加强学生的理想信念教育;在新高三学生中,通过“高三动员大会”、主题班会、黑板报、班级文化展示等系列活动加强新高三目标意识和责任意识教育。

七月“学党史、感党恩、跟党走活动月”。以闻永冰党建工作室为依托,以业余党校为主阵地加强党章、党史教育,让全校师生感党恩,表决心,永远跟党走。根据高一动员、高二培养、高三发展的学生党员发展思路,把党的方针、政策融入到学校德育工作,与学生德育工作有机结合,打造特色德育,助推德育新高度。

九月“文明礼仪规范月”。通过开展一系列文明礼仪养成教育活动让学生懂礼仪,讲文明,守规矩,争做有品质的学生。

十月“践行社会主义核心价值观活动月”。以“国庆”为契机,开展践行社会主义核心价值观系列活动,加强爱国主义教育。让学生树立正确的价值观、人生观和世界观。培养思想过硬的社会主义建设者和接班人。

十一月“体育节”。包含篮球赛、广播操比赛、阳光慢跑比赛、冬季田径运动会。通过一系列体育活动的开展,让学生体验到运动的快乐,养成健康运动的习惯,充分发扬运动的精神,提升自己的运动素养。

十二月“艺术节”。包含书法比赛、绘画比赛、主持人大赛、校园歌手大赛、元旦晚会等一系列活动。通过活动的开展,培养学生发现美、欣赏美、赞赏美的艺术素养。

离校课程是为高三学生文明离校、感恩离校

而开发的一门课程。毕业生离校行为的文明程度直接体现着我校德育的效果和人才培养质量的高低。为做好文明离校教育活动,增强学生的母校情结和感恩意识,营造健康、和谐、文明的校园文化环境,确保毕业生安全、文明、有序离校,学校开发了此课程。由爱心赠书、二中印象、毕业典礼、感恩节等活动组成。这些年我校毕业生离校都很温暖、很文明、很和谐。

#### 四、德育活动有特色

正处在青春期的中学生思想活跃,行为叛逆,豆蔻年华,他们的身体、心理、思想、学业都处于快速发展期,他们需要理解、尊重和信任,更需要民主、平等、参与的活动平台,丰富多彩的校园文化活动使校园充满青春活力,为学生全面、个性的发展提供了载体、平台和机会。学校大力开展体育、艺术、社团等丰富多彩的校园文化活动。重点打造了六大特色主题德育活动,分别是读书节、爱心赠书、成人礼、体育节、艺术节和感恩节。我重点介绍四个特色活动。

爱心赠书。4月23日是世界读书日。学校利用这一个特殊的节日,为全校高三师生打造了“感恩母校文明离校”4·23爱心赠书这一特色活动。为高三学生表达热爱母校、感恩母校的美好感情,营造文明、和谐、书香校园氛围提供了一个机会和平台,以此书香、儒雅、文明、文化的方式对学生进行感恩教育,培养了学生热爱母校、感恩母校之心,引导学生们怀着感恩之心走向大学,走向社会。学生们捐赠的图书将全部珍藏在学校图书馆“爱心借阅室”,作为珍贵文献专门珍藏保管,供学弟、学妹、教师借阅。

感恩节。每年正月初十学校举办感恩节活动。通过一系列活动将校友和高三学生连接在一起,让校友与学校的故事永远在发生。将校友资源充分整合应用,加强学生职业规划指导,加强学生感恩教育和理想信念教育,提升学校办学的温



度和品质。主要有校长致辞、校友代表、高三学生代表、家长代表发言,学校与校友互赠纪念品、参观母校、看望老师、对高三学生职业规划指导、重温高中味道等活动。

成人礼。德国教育家第斯多惠说:“教学的艺术不在于传授本领,而在于激励、唤醒和鼓舞”。成人礼,是唤醒灵魂的难得良机;是鼓舞心智的响亮号角。学校成人礼主要对象是全体高三学生,参加人员除了教师外,还有全体高三学生家长。议程主要有校长致辞,家长代表、学生代表、年级主任、教师代表讲话,学生给父母行跪拜之礼、给教师行感恩之礼,父母为孩子行加冠之礼,齐诵《少年中国说》,成人宣誓,过成人门等环节,通过这些环节激发学生的责任感和担当意识。十八岁,意味着生活的目标应该更明确,不忘初心,拼搏高考,实现人生梦想。

读书节。原国家教委主任柳斌说过:“一个不重视阅读的学生,是一个没有发展的学生。”我说“一个不重视阅读的学校,是一个没有发展的学校。”新的课程标准要求我们,中学阶段每位学生课外阅读量要达150万字。学校抓住孔子诞辰9月28日这一重要时机,举办读书节,开展一系列活动,让读书成为全校师生的习惯,让每位老师、每位同学都能“多读书、会读书、常读书、读好书”。以此丰富全校师生的知识,开阔视野,活跃思维,陶冶情操,让每一位师生享受读书之乐趣,做幸福、向上的人。读书节让我们全校师生更有礼仪,更有涵养,行为举止更规范,学生有品质,教师有品位,学校更文明、更安全。

### 五、评价机制有激励

美国著名的人本主义心理学家马斯洛认为:人的一切行为都是有需要引起的。把人的多种需要归为五大类:生理的需要、安全的需要、爱与归属的需要、尊重的需要、实现自我的需要。实现自我是需要的最高层次,我们充分利用人的最高需

求,多角度进行评价与激励,激发学生、老师、家长的内驱力,提高学习和工作的积极性和自主性。

我们采用激励先进,表扬优秀,鼓励其他向优秀靠拢,用先进启迪先进,用优秀唤醒优秀,最后达到整体优秀,达到学生有品质、教师有品位的最终办学目标。

通过五星学生、五星班级、五星团员、五星团支部、内务标兵、文明班级、文明宿舍、三好学生、优秀学生干部、优秀团员、优秀团支部、奖学金评比等多种途径,从多个角度、多个维度发现学生亮点,挖掘潜能,打造优秀。力争在三年高中生活中让每个学生至少拿到三个奖项。

通过五心家长、优秀家长、十佳家长三个层面评选表彰,意在以此为引领,增强广大学生家长对孩子家庭教育的重视与投入,规范自己的行为举止,以“二中最美家长”的榜样力量引领孩子向优秀快速迈进。

通过优秀教师、个人特色奖、双优教师、最美家庭等多种途径鼓励我们全校教师不断达到最美教师的层次,以此来建设一支温暖的教师队伍,只有教师队伍是有温度的,我们的教育才能有温度。

通过五星班主任、优秀班主任、十佳班主任等多层次评价体系,意旨建立一支有温度、有智慧、有艺术的班主任队伍,通过评选表彰,学生为班主任写颁奖词等,让学生发现并认可班主任的优点,提升班主任的领导力,增强班级的凝聚力,强有力地推动班主任专业化发展,提升班级管理水平。

最后我想说:德育是一门发现成功与修正错误的课程,德育是责任,是教育者义不容辞的使命与担当;德育是细节,是受教育者学习与生活的点点滴滴;德育是期待,需要我们耐心等待,静静花开。



# 英语时空

——The Road to Modern English 教学设计

◎徐 辉

**Theme context:** man versus self (life and studies)

**Genre:** expository writing

**Duration:** one period (40 minutes)

## An analysis of the learners

High school students have been exposed to the language of English for many years; what's more, they probably have acquired something about the English language in their history or history-related class or activities, or even any casual reading, so their previous knowledge about it can lessen their difficulty in comprehension. But still more efforts are needed to get to know the details about how the English we are using now have come into being, and the differences among different kinds of English in terms of spelling, vocabulary and pronunciation. And what should be taken into consideration is that the students may be left confused about the first, second and foreign language, which are linguistic terms but appear in the text that is going to be dealt with.

## Text interpretation

The reading material is a passage entitled "The Road to Modern English" from PEP NSEFC Module 1 unit 2—English around the world, whose topic is the English language, which covers its variations and development, namely the development of English history, in which English develops from the old style all the way through the middle one, and finally to the modern one. Para.1 and Para.5 are about the spread of English in space, from England to other parts of the world in a radioactive fashion. Paras.3 and 4 deal with its chronological development. Para.2 serves to direct

students' attention and interest to the difference between British and American English, which is inevitable if a language develops and spreads.

## Learning objectives

By the end of the class, students will be able to:

- 1) paraphrase the title to get the main idea of the passage;
- 2) find out the main idea of each paragraph by skimming;
- 3) find out some specific information about the development of English in time order and the spread of English in space;
- 4) tell the differences between American English and British English and the differences among first, second and foreign language;
- 5) retell the development of English;
- 6) discuss Chinese English and voice their opinions.

## Anticipated difficulties

- 1) Distinguish the difference between American English and British English and the differences among first, second and foreign language;
- 2) Retell the development of English.

## Learning strategies

- 1) cooperative learning
- 2) question-guided learning

## Learning procedures

Step 1 Lead in (3 mins)

Greetings. See some pictures of scenery in different countries and lead in the topic. (My friend Mary wrote a letter to ask me the history of the English language.)

Step 2 Interpretation of the title (2 mins)



Paraphrase the title and get the main idea of the passage by digging out the meaning of “Road” and “Modern English”.

Step 3 Read for the main idea of each paragraph (3 mins)

Number the paragraphs first. Then skim the passage and find out the main idea for each paragraph, and then do the match practice.

Para. 1 English has changed over time.

Para. 2 English was settled.

Para. 3 More and more people speak English.

Para. 4 English spread in Asia.

Para.5 Native speakers can understand each other.

Step 4 Read for specific information about the development of English in time order. (6 mins)

Q1 What happened to the English language in different historical times?

Read paras.3&4 and fill in the blanks with proper words according to the text.

Time	What happened to the English language
AD450–1150	The English then was based more on _____
AD800–1150	Those who ruled England spoke first _____ and later _____
1600’s	Shakespeare was able to make use of a _____
1620	some British settlers moved to _____
In the 18th c	some British people were taken to _____
By the 19th c	The English language was _____. Two big changes in _____ happened.

Step 5 Read for specific information about the spread of English in space (8 mins)

Read para.1 and para.5, and then work in pairs to answer the questions.

Q2 Where is the original place of the English language?

Q3 Which countries in Asia and Africa speak

English now?

Q4 What’re the differences among first, second and foreign language? (Some examples are given as an aid)

Step 6 Read for specific information about the differences between BrE and AmE. (4 mins)

Q5 In what respects are American English and British English different?

differences	BrE	AmE
vocabulary	autumn lift I think	fall elevator I guess
spelling	colour centre traveller	color center traveler
pronunciation	dance /da:ns/ not /not/	dance /dæns/ not /na:t/

Step 7 Write for consolidation (6 mins)

Write a reply to Mary and give a brief introduction to the development of the English language.

In the beginning, only people in \_\_\_\_\_ spoke English. Now it is spoken \_\_\_\_\_, such as \_\_\_\_\_.

English used to be very different from what it is today. At first, \_\_\_\_\_. Then, \_\_\_\_\_. Later, \_\_\_\_\_. And then, \_\_\_\_\_. Finally, \_\_\_\_\_. In China, \_\_\_\_\_.

Step 8 Discuss for a further understanding of future English development (6 mins)

Work in groups to discuss the questions and voice your opinions.

Q6 What’re the differences between Chinglish and Chinese English?

Q7 Will Chinese English develop its own identity?

Step 9 Assignments (2 mins)

Write a short passage about Chinese English.



## 补充阅读

### Chinese increasingly heard around the world

With the growing enthusiasm for learning Chinese around the world in recent years, there has been increased understanding of Chinese vocabulary and concepts among foreigners.

According to a report on overseas understanding of Chinese words issued by the China Foreign Languages Publishing Administration on Saturday, the first of its kind, there has been a drastic rise in the popularity of Chinese words among foreigners in the past few years.

The report indicates that most of the top 100 most frequently said Chinese words by foreigners belong to those related to Chinese traditions or culture, such as *chunjie*, or Spring Festival, and *chongyang*, or Double Ninth Festival (the ninth day of the lunar ninth month). *Shaolin*, referring to the Shaolin Temple, which is famous for promoting Chinese kung fu, was listed as the most recognized Chinese word.

Chinese political terms, such as *mingyun gongtongti*, or community with shared future for mankind, and *yi dai yi lu*, or Belt and Road Initiative, have also become popular among foreigners in recent years. Words such as *zhongguomeng*, or Chinese Dream, and *zhongguo daolu*, or Chinese road, are also among the 100 Chinese words most frequently used or understood by foreigners.

The rising popularity of such Chinese words in other parts of the world is a result of the fruitful major-country diplomacy initiated by China in recent years and also a reflection of the increased global influence of China as a result of its fast-growing economy. It is natural for other countries to keep an attentive ear to the voice of an influential and emerging power like China.

Some Chinese economic terms have also become increasingly familiar to foreign people. Of a variety of such words, the names of the Chinese currency, *renminbi* and *yuan* are most widely known to foreigners, along with *zhifubao*, or Alipay. No wonder that during

this year's Spring Festival period, tens of thousands of sellers in Southeast Asian nations accepted Alipay or Wechat Pay from Chinese customers as alternatives to traditional ways of payment.

Food is the first necessity of people, as an old Chinese saying puts it. Chinese food has long been a favorite of many foreigners. Of the top 100 most frequently mentioned Chinese words, eight are Chinese foods, such as *jiaozi*, or dumplings, *tofu*, or bean curd, *huoguo*, or hot pot, *goqi*, or Chinese wolfberry, *mantou*, or steamed bun, and *jianbing*, or pancake.

That foreigners say Chinese words is to some extent a reflection of their mastering of some knowledge of China. The country's manufacturing now ranks first in the world. For ordinary people in many foreign countries, goods manufactured in China are an indispensable part of their daily lives, which has helped deepen their understanding of China.

The acceptance of more and more Chinese words by foreigners is also a result of the ever-increasing popularity of Chinese learning in foreign countries. A Chinese-learning fever has been seen in a large number of countries across the world. As an institution to promote Chinese and disseminate Chinese culture, the Confucius Institute has set up 511 branches and 1,073 classrooms in 140 countries and regions, with 2.1 million registered students. Chinese companies now employ large numbers of local employees overseas, many of whom work hard to learn Chinese for their work needs.

The rising popularity of Chinese words among foreigners is also a kind of cultural integration although this is a gradual process. The broader cultural integration between China and other countries, however, still hinges on the expansion of Chinese-promoting institutions, China's economic buildup and the advancement of the Belt and Road Initiative.

(The article was first published in Legal Evening News.)





# 系统的边界

——细胞膜教学设计

◎白付全

【学习主题】“细胞膜——系统的边界”，人教版高中生物必修1(2007年5月第2版)第三章“细胞的基本结构”第一节第40页至第43页。(1课时)

【课标要求】理解细胞膜系统的结构和功能。

【学习目标】

1.明白细胞膜的实际存在,并体会细胞膜这一边界的作用;(SG)

2.理解选用哺乳动物成熟红细胞做实验材料的原因;(CS)

3.理解制备细胞膜所使用的原理——渗透;(CS)

4.举例说出细胞膜的组成成分,推测相应成分的作用;(SG)

5.说出细胞膜的三大功能,理解三种信息交流的方式,体会系统结构决定功能的唯物主义理论。(CS)

【评价任务】

1.分析思考卵黄实验,理解细胞膜实际存在,知道细胞膜是细胞的边界;(DO1)

2.阅读实验材料,“体验制备细胞膜的方法”,能说出选取的实验材料及其原因;(DO2)

3.通过建立模型,建构出制备细胞膜的原理是渗透;(DO3)

4.通过阅读资料结合所学知识,分析出细胞膜的主要成分,并举例推测相应成分的功能;(DO4)

5.通过阅读材料,能结合实例说出细胞膜的三大功能。分析课本42页的图例,能通过模拟表演,理解三种信息交流的方式;(DO5)

6.完成检测与作业。(DO1、DO2、DO3、DO4、DO5)

【资源与建议】

1.利用鸡蛋的卵黄膜来分析细胞膜的存在,既能很好地引出细胞膜这一主题,也能为学生学习细胞膜的功能做好铺垫。

2.本节内容大多以实验、资料分析和学生活动等形式来实现学习目标的达成,学生需要认真研读资料分析、认真观察演示实验,更深入地体会知识的建构过程,从而达到更高层次的能力、知识和情感的升华。

3.本主题的学习可按以下流程进行:完成课前准备,体会细胞膜的存在→完成活动一体验制备细胞膜的方法→完成活动二细胞膜的成分分析→通过活动三、四、五理解细胞膜的功能。

4.本主题的重点是细胞膜的成分和功能,学生可以利用学过的“组成细胞的分子”一章内容,结合教材封面“细胞膜的结构”一图来突破重点。

【学习过程】

课前准备:体验细胞膜的存在(PO1)

小组讨论(PO1)

1.鸡蛋又叫卵,卵是细胞。其实鸡蛋里的卵黄才是细胞。将蛋壳打开,蛋清平铺在培养皿中,而卵黄(卵细胞)却呈球状,这说明什么?

2.用玻璃棒轻轻的触碰,卵黄并没有破裂,这说明什么?

3.如果用针挑破这层膜,卵黄会流出,又说明什么?

活动一:体验制备细胞膜的方法(PO2)

阅读课本第40页“体验制备细胞膜的方法”实验材料,完成以下问题。

1.要研究细胞膜,必须获得纯净的细胞膜,提取细胞膜选取的材料是什么?

2.取该材料的原因

①因为动物细胞没有\_\_\_\_\_,省去了除掉\_\_\_\_\_的麻烦,在清水中细胞易\_\_\_\_\_。



②因为哺乳动物成熟的红细胞中没有\_\_\_\_\_和\_\_\_\_\_,从而得到纯净的细胞膜。

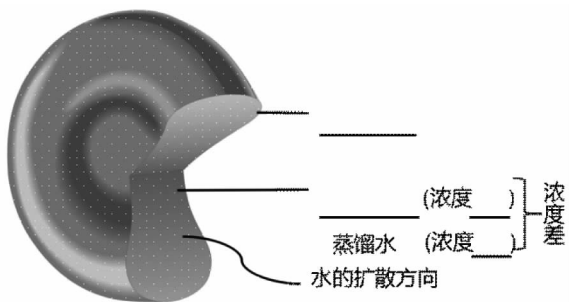
### 3. 实验原理(PO3)

请根据红细胞吸水胀破的过程,结合以下解释,建构“渗透”的模型,并对“渗透”进行定义。

渗透的对象: \_\_\_\_\_

渗透的介质: \_\_\_\_\_

渗透的条件: \_\_\_\_\_



根据以上分析,请建构出“渗透”的概念。

4. 经过渗透吸水涨破后的溶液,可用哪一方法获得纯净的细胞膜?

### 活动二: 细胞膜的成分(PO4)

资料 1: 1895 年 Overton 在研究各种未受精卵细胞的透性时,发现脂溶性物质易透过细胞膜,不溶于脂类的物质透过细胞膜十分困难。

资料 2: 用脂质溶剂或卵磷脂酶处理细胞,发现细胞膜被溶解破坏。

资料 3: 研究发现细胞膜不仅会被溶解脂质的溶剂溶解,也会被蛋白酶分解。

资料 4: 细胞膜主要由脂质和蛋白质组成。此外,还有少量的糖类。其中脂质约占细胞膜总量的 50%,蛋白质约占 40%,糖类占 2%—10%。在组成细胞膜的脂质中,磷脂最丰富。

资料 5: 在发育成熟过程中,哺乳动物红细胞的核逐渐退化,并从细胞中排出,为能携带氧的血红蛋白腾出空间。人的红细胞只能存活 120d 左右。

资料 6: 癌细胞的恶性增殖和转移与癌细胞膜成分的改变有关。细胞在癌变的过程中,细胞膜的成分发生改变,产生甲胎蛋白(AFP)、癌胚抗原

(CEA)等物质。因此在检癌症的验血报告单上,有 AFP、CEA 等检测项目。如果这些指标超过正常值,应做进步检查,以确定体内是否出现了癌细胞。

根据给出的 6 个资料,分析细胞膜的成分,完成以下几个问题。

(1) 根据资料 1 和资料 2 说明细胞膜的成分有什么,为什么?

(2) 资料 3 说明细胞膜还有什么成分?

脂质(主要是\_\_\_\_\_,  
含量:\_\_\_\_\_)

(3) 细胞膜的成分

\_\_\_\_\_  
(含量:\_\_\_\_\_)  
\_\_\_\_\_(含量:2%—10%)

(4) 回忆第一章的内容,如何鉴定细胞膜中的主要成分?

(5) \_\_\_\_\_在细胞膜行使功能时起重要作用,功能越复杂的细胞膜,\_\_\_\_\_越多。细胞癌变后,细胞膜成分发生改变,细胞膜表面产生了\_\_\_\_\_和\_\_\_\_\_。

### 活动三: 细胞膜的功能(PO5)

自主学习: 自学教材中的资料,结合课堂活动一,完成以下问题。

1. 将细胞与\_\_\_\_\_分隔开,使细胞成为相对独立的系统,保障细胞内部环境的\_\_\_\_\_。

2. 控制物质\_\_\_\_\_。细胞需要的\_\_\_\_\_可以进入细胞,细胞不需要或对细胞\_\_\_\_\_的物质不容易进入细胞;\_\_\_\_\_等物质在细胞内合成后分泌到细胞外,细胞产生的\_\_\_\_\_也要排到细胞外,但细胞内的\_\_\_\_\_等重要成分不会流失到细胞外。当然,细胞膜的控制作用是\_\_\_\_\_的,环境中的一些对细胞有害的物质有可能进入,有些\_\_\_\_\_也能侵入细胞使生物体患病。



3.进行细胞间的\_\_\_\_\_，该方式有以下三种途径。

(1)细胞分泌的化学物质(如激素)间接传递信息,随\_\_\_\_\_到达全身各处,与靶细胞表面的\_\_\_\_\_结合,将信息传递给靶细胞。

(2)相邻两细胞的细胞膜\_\_\_\_\_传递信息,如\_\_\_\_\_的识别和结合。

(3)相邻两细胞间形成通道进行信息交流。如高等植物的\_\_\_\_\_。

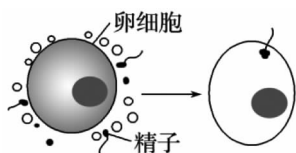
#### 活动四:信息传递三种途径的(PO5)

4-6人一组,根据课本图示,讨论清楚细胞间信息交流的三种方式过程,选择其中的一种方式,设计一个表演,模拟该种信息交流方式。(注:分配好扮演角色,可以有旁白解说)

#### 活动五:利用所学知识,解释以下实例(DO4)

1.语文古诗词有“出淤泥而不染”,莲藕能在水和淤泥中吸收所需的营养物质,并排出代谢废物,而莲藕不需要的物质却不会进入莲藕细胞。你能说出其中的奥妙吗?

2.解释精子与卵子结合的原理。



#### 【学后反思】

请自主梳理本主题的知识体系,认真回顾细胞膜这一系统边界的成分和功能,结合教材封面想想细胞膜的结构是怎样的?写下还有哪些地方存有疑惑,需要老师提供何种帮助等。

#### 【检测与作业】

检测一:正误判断(DO1)

- 1.边界都是实际存在的。
- 2.细胞膜能够保证某些物质不流出细胞。
- 3.细胞膜是细胞的保护性屏障。
- 4.研究细胞膜时,可用相应的酶去除细胞壁。

检测二:单项选择(DO2)

1.科学家在制备较纯净的细胞膜时,一般不选用植物细胞,其原因是( )

- ①植物细胞细胞液中的有机酸会溶解膜结构
- ②光学显微镜下观察植物细胞,看不到细胞膜
- ③植物细胞的细胞膜较薄
- ④植物细胞有细胞壁,提取细胞膜的过程比较繁琐

⑤植物细胞内会有其他膜结构干扰

- A.①④ B.②③ C.②⑤ D.④⑤

检测三:说出渗透的概念(DO3)

检测四:单项选择(DO4)

1.人体淋巴细胞细胞膜的主要成分是( )

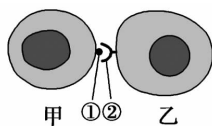
- A.蛋白质和多糖 B.多糖和脂质  
C.脂质和核酸 D.蛋白质和脂质

2.动物细胞和植物叶肉细胞的功能差异较大,其主要原因是构成细胞膜的成分中( )

- A.脂质不同 B.磷脂不同  
C.蛋白质不同 D.水不同

检测五:简答题(DO5)

1.根据图解回答下面的问题:



(1)图中反映的是细胞膜的\_\_\_\_\_功能。

(2)图中甲表示的是\_\_\_\_\_的细胞,乙\_\_\_\_\_表示的是\_\_\_\_\_细胞。

(3)图中①表示\_\_\_\_\_,②表示\_\_\_\_\_细胞膜上的\_\_\_\_\_。

(4)细胞之间除了通过直接接触传递信息外,还可间接传递信息,如内分泌细胞将\_\_\_\_\_分泌出来后,由\_\_\_\_\_运输到全身各处,作用于远处的靶细胞。

(5)细胞膜除了具备图中所示功能外,还具有\_\_\_\_\_和\_\_\_\_\_的功能。



# 地球为什么适合生命生存

——从宇宙看地球教学设计

◎陈琳

## 【内容出处】

第一章第一节“地球的宇宙环境”。鲁教版高中地理必修 I (2010 年版),第 6-9 页。(1 课时)

## 【课标要求】

运用资料说明地球是太阳系中一颗既普通又特殊的行星。地球上为什么适宜生命生存和繁衍是本条“标准”的重点要求。

## 【学习目标】

1. 阅读“太阳系示意”图和相关材料,归纳八颗行星公转运动的共同特点;阅读“八大行星主要物理性质比较”表,归纳八颗行星的结构特征。从其运动特征和结构特征中认识地球作为一颗行星的一般特点;(SG)

2. 运用相关学科知识,从温度条件、大气成分和水等方面,分析地球上存在生命的条件,作为“地球”的特殊之处。并以此推论火星等其他行星,以及太阳系范围之外的天体是否存在生命物质的条件。以课外小组讨论的形式,提出在宇宙中寻找外星人的方向见解;(CS)

3. 通过本节内容的学习,激发探索宇宙的兴趣,初步养成严谨求实的科学态度;初步学会阅读模式图、分析图表的方法和获取图表中关键信息的能力;初步认识事物间相互联系、相互影响的关系,形成科学的宇宙观。(SG)

## 【评价任务】

1. 通过讨论与合作学习,完成活动方案(1)的填空和课堂练习第 1、2、3 题;(DO1)

2. 通过阅读教材和相关材料,自主探究,完成活动方案(2)问题 1、问题 2、问题 3 和课堂练习第 4、5 题;(DO2)

3. 完成课外延伸的研究性学习;(DO1、DO2、DO3)

## 【学习过程】

### 资源与建议

1. 本主题是人类了解赖以生存和发展的地理环境的起点,是学习高中地理必修 I 模块的基础,也为高考“获取和解读地理信息”、“描述和阐释地理事物、地理基本原理与规律”能力的培养奠定基础。

2. 本主题的学习按以下逻辑顺序进行:地球的普通性(渗透核心素养——地理综合思维)→地球的特殊性(渗透核心素养——人地协调观)。

3. 本主题重点是地球上存在生命物质的条件;难点是地球上存在生命物质的条件及其形成的原因。你可以利用老师提供的文字材料、通过课堂练习、教材资源和地图,通过阅读、分析、思考、合作探究、归纳,形成完整认知,并实现难点的突破。

### 一、地球的普通性

活动方案(1): 自主学习, 分组合作(PO1、PO3)

阅读鲁教版教材 P6、P8。解读“太阳系示意”, 说出太阳系的成员, 从中认识地球; 利用材料中各要素的相关数据, 归纳行星的运动特征, 认识地球作为行星的普通性; 运用“八大行星主要物理性质比较”基本的数理知识比较八颗行星的物理特征, 进一步认识地球作为行星的普通性。

#### 材料一 八颗行星轨道倾角与偏心率

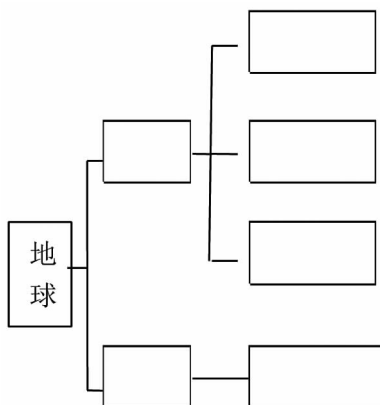
	水星	金星	地球	火星
轨道倾角	7°	3.4°	0°	1.9°
偏心率	0.206	0.007	0.017	0.093
	水星	金星	地球	火星
轨道倾角	7°	3.4°	0°	1.9°
偏心率	0.206	0.007	0.017	0.093



**材料二** 冥王星于1930年被发现,并被视为第九大行星。后续75年内对冥王星及太阳系内其他天体的研究挑战了冥王星的行星地位。自1977年发现小行星凯龙后,人们发现了众多轨道高度离心的冰质天体,就如彗星一般。2005年发现的离散盘天体阋神星质量甚至比冥王星质量多出27%。国际天文联合会(IAU)认识到冥王星仅为众多外太阳系较大冰质天体中的一员后,于2006年正式定义行星概念。新定义将冥王星排除行星范围,将其划为矮行星(类冥天体)。一些天文学家认为冥王星仍属于行星。

讨论主题:说明地球的普通性的依据

活动安排:四人小组合作,探讨从两个方面来证明地球具有行星的一般特征,是太阳系中的一颗普通行星,并把讨论结果写在下面图中,小组代表发言。



交流分享:各小组成员交流后派代表进行发言交流,其他组成员进行记录、质疑、补充。

## 二、地球的特殊性

活动方案(2):自主探究(PO2、PO3)

阅读鲁教版教材P8-9。阅读、理解教材,在自主分析、自学整理的基础上,小组讨论,全班交流、评议。

问题1:探索地球的“金锁链”条件。

(备注:金锁链条件是科学家给地球经过千百年环境演变后现有的、适宜生命生存的生态条

件所起的名字。正因为有了金锁链条件,人类及其他所有生命体才得以在地球上生存。)

**材料三** 关于地球水的来源有许多各不相同的认识,各有各的道理,但真相究竟如何,还有待于科学家们收集更多的客观证据,以揭开这个谜。

那么,地球上的水,到底从哪儿来?目前比较有代表性的是“外源说”和“内源说”。

所谓“外源说”,顾名思义,认为地球上的水来自地球外部。而外来水源的候选者之一便是彗星和富含水的小行星。一些科学家认为,正是彗星和小行星等地外天体撞击地球时,将其中冰封的水资源带入地球环境中。外来水源的另一个候选者是太阳风。首先提出这一观点的科学家是托维利,他认为,太阳风到达地球大气圈上层,带来大量的氢核、碳核、氧核等原子核,这些原子核与地球大气圈中的电子结合成氢原子、碳原子、氧原子等。再通过不同的化学反应变成水分子。据估计,在地球大气的高层,每年几乎产生1.5吨这种“宇宙水”。然后,这种水以雨、雪的形式降落到地球上。

与外源说相对的是自源说,自源说认为地球上的水来自于地球本身。地球起源时,形成地球的物质里面就含有水。在地球形成时温度很高,水或在高压下存在于地壳、地幔中,或以气态存在于地球大气中。后来随着温度的降低,地球大气中的水冷凝落到了地面。岩浆中的水也随着火山爆发和地质活动不断释放到大气、降落到地表,汇集到地表低洼处的水就形成了河流、湖泊、海洋。地球内部蕴含的水量是巨大的。地下深处的岩浆中含有丰富的水。有人根据地球深处岩浆的数量推测,在地球存在的45亿年内,深部岩浆释放的水量可达现代全球大洋水的一半。还有一种说法认为在地球开始形成的最初阶段,其内部曾包含有丰富的氢元素,它们后来与地幔中的氧发生了反应并最终形成了水。



地球科学家倾向于认为,地球上的水来源于地球自身演化过程中的岩浆水等,天文学家更倾向于彗星等撞击地球带来的水。目前两种观点谁都没有说服谁。行星科学家、科普作家、中国科学院国家天文台研究员郑永春博士表示:“可能两方面的来源都有,目前的主要问题在于谁是主要来源,还很难下结论,需要更多的证据。”

近日,关于地球上水的起源问题又有新发现。《自然》杂志载文称,德国明斯特大学的科学家通过对来自加拿大不列颠哥伦比亚省塔吉胥湖陨石和地球地幔岩石样品的同位素分析显示,水在地球上出现的时间比此前预期的要晚很多。这在很大程度上反驳了此前很多科学家所持有的“水是地球形成阶段时期由陨石表面的冰层转变而来”的说法。

**材料四** 2011年11月26日,美国好奇号火星探测器成功发射,并于2012年8月6日成功登陆火星。其搭载的好奇号火星车是一个汽车大小的火星遥控设备,当时被称作有史以来技术最先进的火星车,也是第一辆采用核动力驱动的火星车,使命是探寻火星上的生命元素。

2013年9月,美国航天局“好奇”号火星车发现,火星表面土壤按重量算约2%是水分,只需将土壤稍稍加热,就可获得水,这是最令人激动的结果之一。

2018年6月7日,美国国家航空航天局(NASA)召开新闻发布会,公开了新发现——“好奇号”火星探测器在火星表面探测到大量有机化合物,且火星大气中甲烷存在季节性波动。这也是有史以来的最有力证据,证明火星可能有生命存在。

**问题2:**分析地球存在生命的条件,以及具有这些条件的原因。

**材料五** 目前已知对地球威胁最大的近地小天体,是2004年发现的阿波菲斯小行星,直径约320m。它一旦撞上地球,将释放出11万颗广

岛原子弹爆炸所产生的能量。据专家测算,它将于2029年4月13日与地球擦肩而过,运行到离地球最近的距离约3.5万千米处。在天文学上,这是非常危险的距离。在埃及神话中,“阿波菲斯”是古老的毁灭之神,如此命名表达了这颗小行星可能给人类带来前所未有的灾难性威胁。全球有100多个研究小组从事阿波菲斯小行星的研究,希望在他接近地球时能降低或排除它撞击地球的可能性。

**材料六** 黄石火山是目前世界上最大的位于陆地上的超级活火山。黄石火山的喷发周期为60多万年,上次喷发大约发生在以万年前,现在进入了新一轮喷发的活跃期。地面隆起、间歇泉喷射异常、地热异常以至地表温度升高等,频繁地显露出火山爆发的征兆。谁也不知道黄石火山下次喷发究竟何时发生。但是,人们确切地知道,下次喷发并不遥远,而且喷发一定是超级的,必将给人类带来巨大的灾难。

**问题3:**为什么说,K-452b并非真正意义上的“地球2.0”?

**材料七** 北京时间2015年7月24日0时,美国国家航空航天局(NASA)举办媒体电话会议宣称,他们在天鹅座星系发现了一颗与地球相似指数达到0.98的类地行星“K-452b”。这个类地行星距离地球1400光年,直径比地球大60%,绕着一颗与太阳非常相似的恒星运行——温度接近、直径比太阳大10%、亮度高20%、年长15亿岁。K-452b到恒星的距离,跟地球到太阳的距离相近。公转一周385天,岩石星球的可能性很高,很可能拥有大气层和流动水。NASA并没有把K-452b称为“另一地球”或者是“地球2.0”。首先,现在的K-452b,其母恒星亮度越来越高,它本身越来越热,任何可能生活在它上面的生物,可能正在目睹着它们的世界变得越来越干涸,类似于地球未来的发展方向。其次,迄今为止最快的深空探测器(探测冥王星的新视野号飞船)按



约 50000km/h 的时速飞行,从地球飞到 K-452b 约需要 3000 万年,这对于地球上的人类是不可想象的。

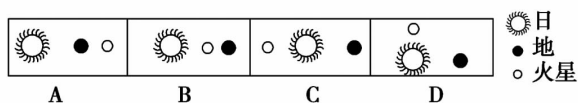
课外延伸:课后交流讨论(PO3)

交流主题:上网观看电影《宇宙与人》,探究人类对“地球 2.0”的探索,宇宙的奥秘

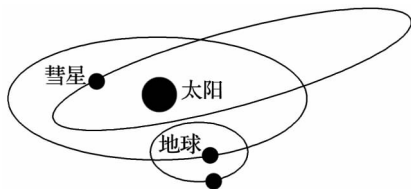
课堂练习

“火星冲日”是难得一见的自然现象:火星、地球、太阳成一条直线,火星与太阳形成“此升彼落”(相对于地球)奇观。

1.下列能反映“火星冲日”现象中火星、地球和太阳三者位置关系的是( ) (D01)

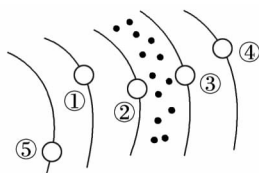


2.2016 年 8 月 12 日英仙座流星雨如期而至,它由斯威夫特·塔特尔彗星尾部留下的碎屑物质与地球大气摩擦形成。读“部分天体关系示意图”,下列说法正确的是( ) (D03)



- A.斯威夫特·塔特尔彗星属于英仙座
- B.彗星的彗尾方向就是太阳所在的方向
- C.图中包含的天体系统的级数为 2 级
- D.彗星在运行过程中体积不断增大

下图是“太阳系局部图”,黑点表示小行星。回答 3~4 题。



3.图中有生命存在的星球是( ) (D01)  
A.① B.② C.③ D.④

4.如果把太阳系中地球和水星的位置互换一下,则( ) (D02)

A.地球上将会被水淹没,人类无法在地球上生存下去

B.地表温度太高,原子无法结合起来形成生物大分子,也就不会有生命物质

C.地球上将不会有大气

D.地球上将只有固态和晶体物质

5.液态水的存在是地球生命起源和发展的重要条件之一。下列叙述中与地球“液态水存在”有密切关系的是( ) (D02)

①地球的体积和质量适中

②地球上昼夜更替的周期比较适中

③地球上大气层白天对太阳辐射有削弱作用,晚上对地面有保温作用

④地球与太阳的距离比较适中

A.②④ B.②③④ C.①④ D.②③

【学后反思】

请梳理本主题学习的知识体系,分享何以学会的策略,写下自己需要求助的困惑等。





# 从微观角度看反应

——离子反应的教学设计

◎李 鹏

## 【内容出处】

人教版 高中化学必修 1 第二章第二节离子反应, P30--33。(2 课时)

## 【课标要求】

认识酸、碱、盐等电解质在水溶液中或熔融状态下能发生电离;通过实验事实认识离子反应及其发生的条件,了解常见离子的检验方法。

## 【学习目标】

1.通过观察导电的对比实验,结合学过的知识、问题的讨论和课堂上的练习,初步了解电解质的概念,能从电离的角度认识酸、碱、盐的本质;学会常见酸、碱、盐电离方程式的书写;

2.在识记概念的基础上,准确领会电解质、非电解质、电离、离子反应等概念的内涵和外延;

3.了解酸、碱、盐等电解质在水溶液中或熔融状态下能发生电离,引导学生自主学习,从电离的角度掌握酸碱盐的定义,增强知识的应用意识;

4.能熟练书写相关电离方程式,也为学习和反应、盐类的水解反应、离子检验、电化学反应打下基础;通过解释电解质导电的在生活中应用实例,体会学习化学的意义和价值。

## 【评价任务】

- 1.完成思考 1;
- 2.完成小组合作任务、思考 2 和练习 1、2;
- 3.完成练习 3、4、5 并总结归纳酸、碱、盐的定义。

## 【学习过程】

### 资源与建议

1.在教材编写体系中,从“第一节物质的分类”开始逐渐认识物质,第一节物质的分类主要

介绍了物质分类的方法,当分类标准确定后,同类中的事物在某些方面的相似性可以帮助我们做到举一反三,为第二节化合物的另一角度的分类进行了知识铺垫,能够更好地接受电解质、非电解质、酸、碱、盐等。本节知识的学习要以第一节有关知识、方法和工具为基础,去探究问题,分析现象,得出结论,进一步体会这些理论在解决实际问题的意义和价值,本节课的学习过程中,你要逐渐掌握“提出问题”“实验探究”“解决问题”“得出结论”的探究学习方法。

2.本节课的学习可以按以下流程进行:利用初中知识,问题引入金属铜和氯化钠溶液导电→探究 NaCl 水溶液、熔融态  $\text{KNO}_3$  导电的原因→电离的定义→探究能电离的化合物→得出电解质、非电解质的定义→电解质电离过程的表示方法(电离方程式)→通过酸、碱、盐电离方程式得出酸、碱、盐的定义。

3.本节课的重点是:理解电解质的概念,掌握电离方程式的书写。

### 一、电离

情境:澜沧江沿岸某工厂排放的污水中含有  $\text{Ag}^+$ 、 $\text{Ba}^{2+}$ 、 $\text{Fe}^{3+}$ 、 $\text{NO}_3^-$ ,与它相邻一家工厂的污水中含有  $\text{Na}^+$ 、 $\text{Cl}^-$ 、 $\text{SO}_4^{2-}$ 、 $\text{OH}^-$ ,若单独排放都会对澜沧江造成严重的污染。如果你是工厂的领导,为了保护澜沧江清澈的河水不受污染,你有好的解决方案吗?说说看!

物质	NaCl 固体	NaCl 水溶液	熔融状态的 $\text{KNO}_3$
能否导电			





思考 1

1. 根据已有知识填空

阅读教材 P30 图 2—9 及 PPT:

2. (1) NaCl 溶液导电的原因: \_\_\_\_\_;

(2) 熔融态 KNO<sub>3</sub> 导电的原因: \_\_\_\_\_;

(3) 结论: \_\_\_\_\_。

(4) 电离的定义: \_\_\_\_\_。

二、电解质、非电解质(化学基础知识的核心——化学概念)

准备 11 种物质(①NaCl 固体;②NaCl 溶液;③NaOH 溶液;④CuSO<sub>4</sub> 溶液;⑤H<sub>2</sub>SO<sub>4</sub> 溶液;⑥HNO<sub>3</sub> 溶液;⑦Ba(OH)<sub>2</sub> 溶液;⑧FeCl<sub>3</sub> 溶液;⑨酒精;⑩盐酸溶液;⑪石墨。)和一套自己设计的简易测定物质导电性的装置,学生以组为单位设计实验方案,测定以上物质的导电性的实验。

(一)学生的探究设计

要求:以一定的依据进行分类,每一类选择几种物质测定导电性,然后根据实验现象,分析本组所能解决的问题。

流程:学生自我思考,设计方案;小组交流,互相补充,达成共识;小组汇报。

思考 2

1. 分类的依据: \_\_\_\_\_;

2. 实验结果:

能导电的物质: \_\_\_\_\_; 不能导电的物质: \_\_\_\_\_。

3. 阅读教材 P30 及结合实验结果,回答:

(1) 定义: 电解质: \_\_\_\_\_;

非电解质: \_\_\_\_\_;

(2) 上述 11 中物质中属于电解质的有 \_\_\_\_\_; 非电解质的有 \_\_\_\_\_;

(3) 请从物质类别归纳出哪类物质能电离: \_\_\_\_\_。

(二)教师的探究设计

用导电装置测定 CaCO<sub>3</sub> 的导电性,然后逐滴

加入盐酸溶液,让学生观察导电装置中灯泡的变化和溶液中的现象,回答:

1. 碳酸钙中加入盐酸后的现象是 \_\_\_\_\_;

2. 化学方程式: \_\_\_\_\_;

3. 碳酸钙的水溶液 \_\_\_\_\_ 导电(填“是”或“否”),那么碳酸钙是电解质吗? 理由是 \_\_\_\_\_;

4. 向碳酸钙中加入浓盐酸后测导电性,能导电,可能是哪些物质导电的? 这些物质是电解质吗?

练习 1 下列叙述正确的是 \_\_\_\_\_

①NaCl 溶液能够导电,所以 NaCl 溶液是电解质;

②固态 NaOH 不导电,但 NaOH 是电解质;

③HCl 在水溶液中能够导电,所以 HCl 是电解质;

④CO<sub>2</sub> 溶于水能够导电,所以 CO<sub>2</sub> 是电解质;

⑤铜能够导电,所以铜是电解质;

⑥BaSO<sub>4</sub> 不溶于水,所以 BaSO<sub>4</sub> 不是电解质。

练习 2 下列叙述正确的是( )

A. 液态 HCl、固态 NaCl 均不导电,所以 HCl 和 NaCl 均为非电解质

B. NH<sub>3</sub>、SO<sub>3</sub> 的水溶液均导电,所以 NH<sub>3</sub>、SO<sub>3</sub> 是电解质

C. 铜丝、石墨均导电,所以它们是电解质

D. 蔗糖、酒精在水溶液中和熔融时均不导电,所以它们是非电解质

三、电离方程式

阅读教材 P30—P31 及 PPT,回答:

1. 定义:用化学符号来表示电解质水溶液中或熔融状态下产生自由移动离子的过程的式子叫电离方程式。

例如:NaCl=Na<sup>+</sup>+Cl<sup>-</sup>

归纳出电离方程式书写注意事项:



(1)方程式左边写化学式,右边写离子;

(2)写电离方程式,要遵循质量守恒定律和电荷守恒定律;

(3)离子所带电荷数即为该元素或原子团的化合价。

练习3 写出下列几种物质的电离方程式,看看它们有什么共同点。

①HCl; ②H<sub>2</sub>SO<sub>4</sub>; ③HNO<sub>3</sub>

HCl、H<sub>2</sub>SO<sub>4</sub>、HNO<sub>3</sub>都是酸,都可以电离出H<sup>+</sup>。我们可以对酸的本质有一个新的认识,电离的时候生成的阳离子全部是氢离子的化合物叫做酸。

练习4 写出下列两组物质的电离方程式

第一组:①KOH;②NaOH;③Ba(OH)<sub>2</sub>

第二组:①Na<sub>2</sub>CO<sub>3</sub>;②NH<sub>4</sub>Cl;③NaHSO<sub>4</sub>

思考3

2.参考酸的定义,尝试从电离的角度概括碱和盐的本质。

电离时,生成的\_\_\_\_\_的化合物称为碱;能生成\_\_\_\_\_和\_\_\_\_\_的化合物称为盐。

练习5 下列物质中含有自由移动的Cl<sup>-</sup>的是( )

- A.KClO<sub>3</sub>溶液                      B.液态HCl  
C.KCl溶液                          D.NaCl晶体

【学后反思】

请你尝试总结本节的重要知识和学习中的思维方法,或写下自己需要求助的困惑,或分享学会本节知识的策略等。

自主阅读

1.溶液导电是什么原因?和金属导电有何不同?溶液导电性强弱和哪些量有关系?

溶液导电是因为溶液中存在自由移动的阴、阳离子,而金属导电是因为金属中有自由移动的电子。溶液的导电性强弱与溶液中的电荷密度(单位体积内的电量)有关系:电荷密度大,导电性强;

电荷密度小,导电性弱。举例说明:1L溶液中含有1molNa<sup>+</sup>的溶液甲,与1L含有1molAl<sup>3+</sup>的溶液乙导电性相比较,应该是含有铝离子的乙溶液导电性强。因为甲中电荷密度小于乙中电荷密度。

2.为什么酒精分子溶于水却不电离?还有哪些在水中能溶解却不电离?

这里没有讲解强弱电解质的概念,离子反应则侧重于对概念和发生条件的认识。所以在课堂上学生有这些疑问。非电解质是在熔融状态和水溶液中都不能导电的化合物。这一概念是相对于电解质而言的。非电解质是以典型的共价键结合的化合物,它们在水溶液中不发生电离反应。除羧酸及其盐、酚、胺以外,大多数有机化合物都是非电解质,如糖、甘油、乙醇等。在无机化合物中,只有某些非金属的卤化物是非电解质。

3.为什么二氧化碳、二氧化硫、氨气溶于水能导电却不是电解质?而氧化钙、氧化钠、氧化镁等却是电解质?碳酸钙、硫酸钡、氯化银等难溶物不能溶于水为何是电解质?

二氧化碳、二氧化硫、氨气溶于水能导电,是因为这些物质分别与水反应生成了碳酸、亚硫酸、一水合氨,而这三种物质均是电解质。二氧化碳、二氧化硫和氨气自身不能发生电离,所以说,这三者不是电解质,是非电解质,但是它们和水反应得到的产物碳酸、亚硫酸和一水合氨却是电解质,并且是弱电解质。而金属氧化物由于在熔融状态下能电离出自由移动的阴、阳离子,所以是电解质并且是强电解质。不溶于水的盐类像碳酸钙、硫酸钡、氯化银等,这部分物质在水中难溶解,并不是说一点也不溶解,只是溶解的量很小而已,这类物质在水中溶解的部分全部电离,所以是电解质,从另一个角度讲,这类物质熔化后都能电离出自由移动的离子,都能导电,所以从这个角度上讲也是电解质。



# 坚持源于责任

◎陈仁华

作为一名有着 24 年党龄、32 年教龄的教育工作者,我的大部分生活都是与学生联系在一起的。工作中,有欢笑也有眼泪,有顺境也有逆境,但无论什么时候我都没有退缩,我不轻言放弃,一件事要么不做,要么尽全力去做。我用一件一件的小事,一点一滴的行动去履行一名教师的职责,去诠释一名共产党员对教育事业的忠诚。

在工作中,我时时刻刻铭记自己是一名共产党员,必须严格要求自己。无论严寒酷暑,我都坚持做好从早操到晚体的检查;进入高三后的工作除了“白加黑”,还有“5+2”(一个星期工作 7 天)。星期六我本来没有课,但我不放心学生,总是各个时间段都要去班上查看。当我做这一切的时候,我知道我在用自己的行为为学生树立榜样,它的作用胜过千言万语。

过去的一年,正是有了学校所倡导的“做有温度的教育、办有故事的学校、育有品质的学生、当有品位的老师”这一教育追寻的引领,在年级精细化的管理下,我与全体科任教师齐心协力,精心辅导,做学生的良师益友。我们所带高三(1)班 43 人参加高考,总平均分 614 分,600 分以上 32 人,其中葛玲玉同学以总分 662 分的成绩获全省排名 104 名。

有人说,教师的职业就是一种良心的职业。是的,只有我们真正做教师的人才能体会到,教师的工作不能用简单的时间和量来衡量,学生占据你的不只是时间还有你的思想和灵魂。要教育好学生,你面对的不只是一名学生,还有他的整个家庭;你关注的不仅是他的成绩,还有他的家庭背景,他的成长环境;你要操心的不只是他们的学习,还有他们的精神状态。记得 2018 届高三(1)班上的一位女生,她担任文艺委员,组织能力

非常强,为人开朗热情。高三刚开始的时候,她的成绩下滑得非常厉害,急躁的我严厉的批评了她,后来她居然找我辞去文艺委员职务,这时我才意识到她的反常。我一追问,这孩子顿时大哭。她说她在外婆家长大,母亲经常去看望她,可是长期见不到父亲。幼小的她并不知道自己生长在一个特殊的家庭。长大之后,她才知道父母感情不合,长期分居,婚姻已经破裂。就在她上高三的时候,她父母离婚了,母亲争得了她的抚养权。她对父爱的渴望转变为怨恨,于是她自暴自弃,想用越来越糟的成绩来伤害父亲。听了这孩子的哭诉,我很震撼也很内疚,内疚自己的工作太不细致。从那以后,我就经常找她谈心,开导她,同时利用我到班上查自习的时间追踪她学习方面的情况。经过我多次与她沟通,她对我说:“老师,我答应你一定努力学习,不然对不起你的关心,可我不会原谅他。”渐渐地我发现那孩子对她父亲的恨意积累了十几年,不是几句话就能排解的,我感到力不从心。我知道调解学生的家庭矛盾已经超出了我的工作范围,就算不做什么我也无愧于心。但是我也知道如果这名学生的家庭问题不解决,她的学业也许从此就会荒废了。于是我没有放弃,利用休息时间约她父亲长谈过几次,从中了解了许多不便对女儿讲的苦衷。后来,我多次创造亲女活动,父女的关系逐渐有了转机。6 月 23 日,这位女生的父亲特意打电话给我,孩子高考考了 612 分,他在电话里很激动,感谢我为他们父女所做的一切。他说,他让孩子将来回报老师。说句心里话,为学生所做的一切,我从没想过什么回报,只是出于一名教师的责任感,出于一名共产党员对教育事业的无限忠诚。



# 一半诗心 一半匠心

◎王品苍

## 一、让学生找回失落的价值感

人犹植物,需要强根固本,价值感是一个人的根,被需要是一个人的本。这些因子一旦被激活,将在电光石火的那个瞬间蕴育出无限的生命力,让人渴求强大以便担当。

### 一条短信

上午 7:12 我收到一个未接电话,我回拨过去,接电话的是一位老太太,老太太哽咽说:“王老师,我想请你帮个忙,你能否发条短信给麟峰,让他高兴高兴。”我回答说:“没问题。”老人好像忍不住自己的激动,流泪抽泣地说:“我实在受不了,70 岁了,我今天 6:20 就起来叫他起床,到现在 8:20 他就是睡着不起来,我还有一个半岁的孙子,为了照顾他,到现在我都没有抱过一次。”我说:“你不要难过,麟峰学习成绩不错的,考上一本是没问题的,他的爸爸挺不容易的,麟峰的妈妈身体不好,刚在省城医院住下,麟峰的爸爸挺不容易的,他需要你”,老人说:“我的女儿多年患有抑郁症,把我的女婿折腾这么多年,我心疼他。”我安慰老太太说:“麟峰这个孩子挺听话的,高考临近,压力大,作业多,他们比较辛苦!给他休息一会儿。”老太太说:“谢谢你。”

下面一段文字是我发给麟峰的短信。

麟峰,你好!

你长大了,生活是有滋有味的,有成长,就有

快乐与痛苦。可能自己的放纵与放松,就会与自己的目标失之交臂。可能爱你的人,永远在你看不到的哪个角落,黯然流泪。你的爸爸需要你,因为你是他的支柱,更是希望,若他没有希望,生活的意义将变得平淡无味,他的肩膀会被压垮的。你的妈妈需要你,只有你才会让妈妈坚强,你的婆婆年事已高,希望你爱护她,呵护她。

你很累,每天的复习备考压得你无法抬头,有时为解一个题,十分钟,二十分钟,三十分钟过去,早上六点半起床,晚上十二点睡觉,老师心疼你,但高考成绩是残酷的,没有温度的,现在的痛苦是为了未来能够过有故事的生活,有温暖的生活奠好基。

孩子,你已经快十八岁了,快快长大吧!你的全家需要你的理解,呵护!你更要学会独立,担当。老师希望你坚持,快乐,高考成功。

### 一封信

尊敬的王老师:

今天突然收到你的礼物,我真的真的很惊讶,更多的是惊喜,在那一刻,我真的太感动,除了父母、姐姐以外,从来没有哪个老师,如此在乎我……

首先,我为我今天拒绝参加成人礼的行为感到后悔。我因为父母本来答应参加成人礼,后来改了时间参加不了,就心中赌气。我已经是一个



成年人了,应该学会理性,学会珍惜。

其次,我作了两首短诗代替我心中的话,因为我不擅言辞。

感激要放在心里,而不是挂在嘴边

就像一坛好酒

藏得越深、越久

味道越好

感激藏在心中,时间久了

就变成了爱

春风化雨勤勤恳恳,兢兢业业,循循善诱

海人不倦,忙忙碌碌,踏踏实实,润物无声

怎敌他

死缠烂打,不离不弃

就问何德何所

只待他日桃李满天下

## 二、问题触动心灵

他沉迷于网络游戏,逃学,逃课成为家常便饭。三年的高中生活,读书的时间仅有半年,他对老师的法宝就是“请假”,对待父母的法宝就是“睡觉”。他一贯的做法是,与父母吵架,然后躺在床上,不吃也不喝,当父母求他时,他提要求,要求达到时,跑网吧。他的要求很简单,让父母帮他骗老师。“伪装”是他的代名词,伪装的背后是他在游戏中找到自信,在游戏中找到乐趣;在伪装的背后是他在痛苦的挣扎,时常要改变自己,但缺乏毅力;在伪装的背后是他成长的过程,有爱,有泪,有恨。

最近他开始逃学,每周三高三考试他就装病;有点时间,他就请假,打游戏,在晚上 12:00 后,全家人入睡了,他就偷偷地跑出去打游戏,到凌晨 5:00 回家躺在床上,按时上学,有一次,他妈

妈早起,才发现他夜不归宿。他妈妈说说他,他就躺在床上,赖着不读书去。又一次,他的妈妈看见他的抽屉里有几本小说,妈妈告诉他,高考临近,多花时间在高考备考上,他又躺在床上不起,不读书,让他妈妈拿他没办法,唯有以泪洗面。

我决定 2017 年 3 月 10 日在年级会议室与张皓文同学进行一次交谈,这次交谈主要是“问题”导向,激发他,激励他,让他自信生活,自信面对高考。

问题 1:你最大的幸福是什么?

我的最大幸福是读书,因为我读书,父母就高兴,父母高兴,他们就会满足我的一切要求。

问题 2:你读书的目的是什么?

我读书的目的是考大学,考大学能接触到许多人,与不同的人在一起,很好玩,能找到许多朋友,大学毕业以后能找个好工作。

问题 3:你为读书拼搏多少?

我没有好好读书,玩得多(为什么),主要是我的意志差,坚持不下去。

(你妈妈来参加百日冲刺大会,你回家后大发雷霆,与你妈妈大吵了一架,我不知道那晚上是我说的某句话伤害了你,还是你妈妈的哪一句话伤害了你,我听说以后,很难过,我想知道为什么?)

主要是我妈妈来参加大会时,没有告知我,她上去讲话让我很没面子,上去讲话的家长本应该是学习成绩优秀,是其它同学的榜样,而我成绩差)

问题 4:你用 20 秒的时间在白纸上写下 10 条你的优点,再用 20 秒写下 10 条你的缺点。

(他在写优点时花了 10 分钟才勉强写了 5 条优点:1.心态好,态度乐观;2.人际关系好;3.爱



玩游戏;4.比较灵活;5.爱睡觉)

(20秒写下10条的缺点:1.意志力弱,易放弃;2.爱找借口,逃避责任;3.上课容易睡觉;4.爱打网络游戏;5.上课不专心听讲;6.爱看小说;7.生活自理能力差;8.没有目标;9.喜欢睡觉;10.易发脾气。)

(你有10个缺点,5个优点,虽然缺点多于优点,但优点可以看出你的聪明、乐观、可爱,让同学们喜欢你。10个缺点不算多,只有你下决心改变自己,你一定能)

问题5:你改变一个缺点需要几天时间,一条一条把缺点划去,你会比现在更优秀,你能做到吗?

(略加思索10秒)我需要15天,我一定改。

(我相信你,从今天开始,150天后你将会感谢现在的你自己,使自己变得更优秀。我希望你张浩文成为我们这盆花的绿叶,最上面的那一片绿叶,因为这片绿叶在阳光的照射下,他的内心永远阳光,永远自信,不因为自己的得失,永远黑

暗,你要相信如果你150天后,你划掉10条缺点,我将这盆花送给你)

问题6:你悄悄告诉我,你常常跟你妈妈吵架,有没有因为你妈妈对你的付出,你偷偷地流泪?

他傻傻地笑。

(我追问能不能与我分享一下)他说哭过,而且大声地哭过。

(能不能具体一点)有一件事,我哭过。老师,能不能不说。

希望你永远把这份感动,留在内心深处,当你遇到困难时,想想这份感动;当你放弃追求时,想想这份感动;当你扬帆远航时,想想这份感动;当你妈妈流泪时,能否用行动告诉她一切。

谢谢你!浩文,我们一起分享。

教育永远在路上,我们能做的就是回忆过去,给自己疗伤。带着这“一半诗心,一半匠心”,傻一点儿,笨一点儿,懒一点儿,冷一点儿,就做一件事——教书。





# 与青春同行

◎徐 露

八月金秋,风吹叶落,我校又迎来了一群朝气蓬勃的莘莘学子;九月霜降,阳光微凉,两月时间已使我们相识相知,从军训时“高一(7)班,卧虎藏龙”的阵阵口号声到课堂上同学们的朗朗读书声,我们在不断成长,其间,班级故事也不少。

今年与往常不同,除了英语老师,我又多了一个班主任的身份。这使我与学生们有了更多沟通、相互了解的机会,也有了更大的责任,我需要更加对他们的未来负责。

教师身上的担子很重,不仅要传授知识,而且还得育人。学生终将踏入社会,必然会遇到面试、与人相处等问题,因此自信的表达能力十分重要,这是初次见面给人留下良好的第一印象的重要途径。因此,第一节晚自习,我让新加入到高一(7)班这个集体的学生们依次上台进行自我介绍,说出自己希望担任的职务。大多数学生比较害羞,当然也有比较自信的。总体下来效果还不错,至少他们对自己所要学习的环境有了大概的认识,彼此之间也有了了解。一个班级就是一个团队,假如这个团队不团结,必然会产生许多事端,从而破坏他们之间的友谊,影响班级的声誉。

军训期间,教官也单独给出时间让大家做自我介绍。同学们一起训练,闲下来一起聊天,大家之间的距离很快拉近了。开学前的军训对于每个人都意义非凡,这使他们能够严格守纪,快速地融入二中这个大集体,熟悉彼此。休息时间,我让

几个同学起来表演才艺,一是为了活跃气氛,二是希望能够培养他们的自信。大家都很积极配合。后来又一起照了集体照,每个人都晒得黑黑的,但终于看起来像一个真正的集体了。会操那天,班级得了三等奖,虽然并非最好的,但我很为他们骄傲,这是每个孩子的努力,他们也开始了集体荣誉感。

后来一段时间的跑操很不尽人意,几乎天天被留下来加练,这使我有了一种挫败感。在教过程中,不能严酷得使人憎恨,也不能温和得使人胆大妄为。如果用严酷的惩罚去教育,也许会导致和学生的感情疏远,甚至使他们产生逆反心理;但一味的纵容只会增涨他们的气焰,愈发胆大妄为。我希望能给他们留下一个教训,在以后时刻警醒他们,于是单独用了一节课让他们到操场上练跑步。但是看着他们倔强地顶着太阳跑步,第一圈就忍不住开始心软了,“一日为师,终身为父”,每个老师又何尝不是把学生当作自己的孩子。但“吃一堑,长一智”若没有真正起到教训的作用,这次的惩罚便会毫无意义,最终还是看着他们从我面前跑过一圈,又一圈,始终默不作声。在他们这个年龄段,最爱他们的是父母,而最能帮助他们的是老师。我需要教会他们培养团体意,不再去抱怨个别人,而是一起在训练中找到原因并改正。这样的方法的确行之有效,但也不出所料地使他们对我有了畏惧心理,无形之中



使他们与我产生了距离。

我希望能成为他们人生道路上亦师亦友的人,本以为在那次处罚后会更难了,但其实我低估了这群可爱的孩子。周六那天在校外办了婚宴,不知他们从哪得来的消息,下午一放学便纷纷跑来为我祝福,短短两月的相处,他们能有这样的心意很令人感动,刹时觉得自己真是带着一群如此可爱的孩子,为我的宴席添上了温暖的一笔。

紧接着,第一次月考的成绩便公布了,我们班的成绩依旧不尽人意。我拿着成绩单反复看了许久,有过失望、难过,甚至是愤怒,但当走进教室,看着他们扬起的一张张紧张的小脸,心中积

淀的许多情绪终又化为了无奈。他们要为自己负责,我也要为他们负责。接下来的几天里,我没有对他们说过重话,我不愿当他们面对自己和父母的压力时,还要面对来自老师的压力,不要求他们对老师的付出负责,只希望他们能够反省自己的不足,为自己的将来负责。我不求他们闻达于世,有所作为,但求他们以勇魄行其路,以智行助于世,以仁心对世人,光明磊落,问心无愧。

已成定局的事我无法改变,只能鼓励他们吸取每一次的教训,查缺补漏。我期待,和七班共同迎来更璀璨的未来。



一

父亲丢了块表,他抱怨着翻腾着四处寻找,可半天也找不到。等他出去了,儿子悄悄进屋,不一会儿就找到了表。父亲问:怎么找到的?儿子说:我就安静地坐着,一会儿就能听到滴答滴答的声音,表就找到了。

二

当玻璃杯中装满牛奶的时候,人们说:这是牛奶;当装满油的时候,人们又说:这是油。只有杯子空时,人们才看到杯子。

三

两只老虎,一只在笼子里,一只在荒野中。

两只老虎都认为自己所处的环境不好,互相羡慕对方。

它们决定交换身份。开始时,十分快乐。但不久,两只老虎都死了:一只饥饿而死,一只忧郁而死。

四

一名士兵遭到敌军突袭后逃到了山洞。敌军在身后紧追,他躲在洞中祈祷不被敌人发现。突然,胳膊被狠狠地蛰了一下,原来是只蜘蛛。他刚要捏死,突然心生怜悯,就放了它。

不料,蜘蛛爬到洞口织了一张新网,敌军追到山洞,见到完好的蜘蛛网,猜想洞中无人就走了。





# 请善待坐在后排的学生

——从容易被教师忽略的课堂细节谈起

◎山吉庆

教师的素质包括专业素质和职业素质。然而,在实际的课堂教学过程中,教师过多地将关注度集中在教学内容的准确性和教学过程的完整性上,往往忽视了一些不起眼但很重要的细节。本文涉及的课堂细节属于教师职业素质的范畴,所谓“细节”,就是课堂教学中一些不易觉察的、容易被忽视的小处,然而小处不能随便,不能大意,因为它稍纵即逝,一旦没有抓住,留下的可能会是教师的遗憾,甚至是对学生的伤害。教学中的细节是看得到、听得见、摸得着的东西,细节虽小,但在促进学生的发展、增强学生的自信、培养良好的学习习惯、建立和谐的师生关系等方面却忽略不得。

## 1.教师的声言

虽然不要求教师要具有播音员的音质和歌剧演员的音量,但确保教室最后一排学生能听到或听清所讲的内容是做教师最起码的要求。当然,能通过声音的圆润和穿透力去感召学生当然最好,但至少注意语调的起伏,例如:讲到重要的地方就重复一遍;讲到快乐的地方就露出微笑;讲到愤怒的地方就情绪高亢;讲到悲伤的地方声音就变得低沉,让学生的思维随着教师的语调和节奏曲线起伏跌宕。因为教师的语言艺术修养在课堂教学中占有很高的地位,恰当的语调能使语言平地生辉,能收到很好的教学效果。如果说教师的语调和节奏能够调节学生的情绪,那么教师的音量也可能会导致学生喜欢上—门学科或者讨厌—门学科。笔者高一的化学老师,女性,温柔,苗条,端庄,学识渊博(那个时候的想法),能

遇上这样一位教师,我为自己感到庆幸,然而,不幸还是跌落在我的身上,原因一,我坐在教室最后一排。原因二,一周下来我就没听清她在讲些什么,那时的我不敢向老师提任何要求,心情极为烦躁,如果她要是一台收音机,我一定把音量“扭”到最大,就这样,一个学期过去了,也就这样,化学从此与我无缘。

## 2.教师的板书

不知道从何时起,教师的书写越来越差,也许是由于现代教育技术的发展、也许是由于电子化多媒体的替代,但不管科技有多么发达,不管电脑字体多么标准,教师的板书在课堂教学中依然起着很大的作用,因为板书的字是有生命的,“字如其人”就是这个道理。好的板书是课堂教学内容的深化和浓缩,而不是讲解内容的简单重复,通过板书把讲解内容经过分解、综合、归纳、演绎,使之更加提纲化、系统化、形成知识网络,有利于学生的记录和记忆,尤其是根据内容摘录提纲、概括归纳、图形示意、表格解释、比较对照、排列组合等而设计的板书不仅能提高教师对文本的解读能力和分析概括能力,而且对培养学生的抽象思维能力有很好的作用。除了板书要美观好看外,特别值得注意的是,板书字体的大小或者课件字体的大小至少要以后排的学生能看到、能看清为底限,如若暂时不能改变教师字体的大小,也可以请看不见板书的学生走到讲台前来听,缩短师生之间的距离,能想象出学生围在教师身边听课,那会是一副多么温馨的画面。

## 3.教师的评价





教师最喜欢请前排的或者距离教师近的学生回答问题,前排的学生被关注的程度往往比后排的学生要高,即使后排的学生有幸回答教师的问题,情况也不尽人意:学生站起来,说了一大堆,却没说到点子上;站起来,紧张得说不出话来;站起来,说话结结巴巴,浪费很长时间也没说出一个完整的句子来;站起来,知道结果,却不知道怎样表达自己的思考过程;站起来,把别人的答案重复一遍等等,当然,这些回答不尽人意,有时教师会按捺不住,数落甚至当堂批评学生,却不知这不仅伤害了学生的自尊心和自信心,也许学生仅有的一点智慧的火花就从此被熄灭,这些细节都是在教师不经意间发生,而正是这种不经意导致了教学效果的不同。若换成这样说,虽然不敢断言会有多大的区别,但至少保护了学生下次回答问题的积极性,如:“你很勇敢,能把自己的想法与大家分享,可是还不够具体,谁来帮帮他呢?你说得好像不是很完整,但声音很好听,谁再来试试?你真了不起,能把某某同学的意思更具体告诉我们,谢谢你。你一定能说得更好的,是不是,再想想吧。你很善于动脑筋,这次说的不如前次好,多想想,请坐。要是没听清或者看不清,一定要让老师知道。”等等,教师的一句话,一个动作,甚至一个不经意的表情都将对学生造成深远的影响。“谁来帮帮他呢?”一句友善的否定,却是站在以人为本的立场,不是去打击、挖苦学生,让他们难堪,甚至产生师生之间的隔阂,而是一种促使学生再思考,推进学生成长的方式。

#### 4. 教师的讲台

教师的讲台,有两种别称,一是被称作“讲坛”;二是被称作“教师的舞台”。笔者听课观察到,有的教师讲完一节课,从未离开过自己心爱的三尺讲台。讲台对教师来说,究竟意味着什么?有的教师一站上讲台,就开口讲话,就开始上课,

如果用形容词“惟妙惟肖,津津有味,绘声绘色,娓娓动听,妙语连珠,滔滔不绝,余音袅袅,活神活现,出口成章,行云流水”来形容教师的专注和投入都不为过,遗憾的是,这只是教师个人的表演罢了,无论表演有多么的精彩,都因缺乏与观众的沟通和交流而黯然失色,因为坐在角落的学生已经梦游窗外的世界了:亲爱的老师,因为我坐在后面,离你太远了,你从不知道,当你陶醉在讲台上精彩讲演的时候我在干什么,我有点困了,顾不上你的精彩了。

#### 5. ……

无论是教师的声音、教师的板书、教师的评价、教师的讲台、教师的身势语还是教师点名分布的情况等,课堂教学细节无处不在,一个问题、一个眼神、一个微笑等等,无一不是教师所要关注的细节。作为优秀教师,尤其要关注那些坐在后排的学生,关注那些近视的学生,关注那些思想开小差的学生,关注每个方位的每一个学生,你的关注也许会是他们一生的幸运。以上所描述的课堂教学细节,对每一个教师来说,无处不在,无处不见,请把你观察到的每一个微小课堂教学细节添加在本文省略号的地方,希望此文能引起你的注意,用语言与后排的学生交流,用眼睛与后排的学生接触,用行动缩短与后排学生的距离。

珍视课堂教学细节,永远是对课堂中的“人”充满真切关注和终极关怀,让课堂教学细节回归“生命关怀”的教育本质,有效触动学生心灵,让灵动的智慧和人文的光辉充盈课堂。一个问题的妥善处理必定会锦上添花,一个小环节的疏忽却也能导致一堂课的失败,让我们一起逐渐把每个细节构成一个“链”,形成一个“群”,以小见大,一斑窥豹,引起广大教师的高度重视,让自己的课堂教学充满温情、温度和温馨。



## 教师的素养

◎ 闻永冰

爱因斯坦说，忘掉了在学校学到的所有东西，剩下的就是教育。那么，“剩下的”到底是什么？用现在的话来说，就是学生素养。学生素养是什么？应该是学生离开学校凭着它就很好地发展自己的东西。学生素养，主要是两个能力：

快乐学习的能力，喜欢学习，对知识充满兴趣。第二，自主学习的能力，对知识感兴趣，知道自己的兴趣在什么地方，能够按照自己的兴趣来安排学习。

教师素养其实是在学生素养基础上发展起来的，是一个好教师日积月累起来的品质。一个好老师会在下面五个方面凸显教师素养。

### 一、做好人，做一个优秀的知识分子

#### 1. 做人

一个人不论从事什么职业，第一重要的是做人。教师，首先做人，然后做事，为人师表就是这

个意思。和传授知识相比，教师的做人对学生的影响更深远。一个在人性意义上优秀的教师，他领悟了人性的宝贵，绝不会用压抑和扭曲人性的方式去教学生，而是做一名阳光的教师，管理好自己的情绪，他的言行、心灵都像阳光一样纯洁、公正、热情，以豁达开朗、积极乐观的健康心态对待教学工作，对待学生，学生时时处处感受温暖。

#### 2. 做学问

教师是知识分子，所谓知识分子，就是有较高学科素养、做学问的人，就是一辈子热爱教育教学生活、对知识充满兴趣的人。如果老师没有求知激情，怎么可能在学生心中点燃同样的激情呢？一个好教师应该把自己定位为知识分子，永远保持爱思考、善钻研的习惯。

### 二、爱学生，真正把学生当作目的

#### 1. 叫出学生的名字





苏联著名教育家阿莫纳什维利说,如果我力图显示出自己对学生真正的爱,我就必须以最完美的形式去显示它。而这“最完美的形式”不一定是多么激动人心的方式,更多的恰恰体现在一些似乎不经意的细节中,其中就包括能够叫出学生的名字。

## 2.让每个学生都成为你的“最爱”

师爱是一种力量,是教育成功的秘诀。最伟大的爱往往产生在最平凡之处,最深的感动其实就在每一个平凡的教育细节中。罗素说,理想教师的必备品质是具有博大的父母本能,如同父母感觉到自己的孩子是目的一样,老师感觉到学生是目的。爱学生,一定会把心思放在学生身上,对学生的成长负责,会为每个学生的成长感到高兴、自豪,并视为自己的人生成就。一个教师爱学生,学生回报的是敬重和喜爱。苏联电影《乡村女教师》中的女教师第一次上课,走进空空如也的教室,她很失望。但是,她假设教室里坐满了学生,对学生说:“同学们,我们开始上课。我是瓦尔瓦拉·瓦尔西里耶夫娜。”结果奇迹发生了,学生陆陆续续回到教室上课。哪怕学生不理解你,你也要一如既往地处于与学生对话的状态中,要对

## 三、懂教育,拥有正确的教育理念

### 1.《大宅门》是一部教育电视剧

电视剧《大宅门》里有一个片段:第一天上课,景琦照旧在门上放了一瓶墨汁准备捉弄老师。没想到季先生来到门外并不推门,叫景琦出来。景琦犹豫地走到门边,不敢推门。季先生一脚踢开门,墨汁全泼到景琦脸上。后来,景琦和老师

比赛失败了:他用两只手掰不动季先生的一根手指头。再后来,景琦见识了老师对《庄子》的任何一处都能倒背如流,终于心服口服,听老师管教了。那么多家庭教师都被白景琦赶走,可是季宗布先生却让白景琦“折服”。季先生懂教育,会管理,有正确的教育理念“听话的未必是好孩子,不听话的长大了也未必没出息”。

## 2.信守承诺

教师对学生的教育影响,重在身教。教师必须言行一致,信守承诺,一旦做出承诺就必须兑现。

美国小学优秀教师、犹他州土尔市小学校长、42岁的路克说:“作为教师,我深知一诺千金的重要性,因此,我一定要爬着去上班。”

原来,学期初,为了激励全校师生的读书热情,路克公开承诺:“如果你们在11月9日前读书15万页,我就在9日那天爬行去上班。”全校师生使劲读书。就连幼稚园大一点的孩子也参加了这一活动。终于在11月9日前,全校师生读完了15万页书。1998年11月9日,与每天一样,路克于早晨7点离开家门,所不同的是他没有驾车,而是四肢着地地爬行上班。为了不影响交通,他在路边的草地上爬行。过往车辆向他鸣笛致敬,有的学生索性和校长一起爬。路克在雪地爬行1.6公里,历时3个小时,磨破5副手套,护膝也磨破了,但他终于到达了学校。全校师生夹道欢迎这位令人尊敬的校长。当路克从地上爬起来时,孩子们蜂拥而上,吻他……

## 四、有人文,让学生感受课堂的温度

一教师气冲冲的走出课堂,回到办公室,跟



同事抱怨：“这个班的孩子实在太笨了，怎么教也不会，脑子跟榆木疙瘩一样，不开窍，气死我了。”同事安慰他：“不要着急，慢慢来。”他在气头上，立即怼同事：“站着说话不腰疼，你教这个班试试？”同事哑口无言。有同事出主意：“尝试一下别的方法，也许方法不对。”他辩解：“我怎么没尝试，换了很多方法，没有效果。我看是他们的学习态度有问题！”他离开办公室，有同事说：“我看不是学生的态度有问题，是他的态度有问题。”问题出在哪里？其实不是学生态度问题，也不是教师态度问题，是师生关系的失衡。责备学生怼同事，说明该教师自私自利，只关注自己的教，不关注学生的学，离学生“远”了，学生有了抵触心理，课堂没有温度，学生怎么信任你？你怎么教得好？学生怎么学得好？人文是什么？是心里有人和文的统称。人，是关注人、关心人、关怀人的成长。文，是关注文化的传承，关注文明的延续，关心文化文明的发展。就是说，首先，师亲其生而信其生，生亲其师而信其师，解决“人”的问题；然后，传承文化、传播文明，解决“文”的问题。人文课堂就是有温度的课堂，就是基于尊重和支持关系的友好型课堂，师生彼此温暖，愿意为对方着想，结果是教师主动地教，学生主动地学，教师教得好，学生学得好。

## 五、讲方法，有效服务学生

### 1. 倾听学生的声音

倾听是教育的本质。

教师学会了倾听，才能深入了解学生的内心世界，设身处地地感受学生的喜怒哀乐，并呵护

孩子们的心灵；学会了倾听，才能充分尊重每一个孩子的个性，婴幼儿，蹲下去平等着倾听，中小學生，走到他面前去民主着倾听，听听他们说什么？想什么？缺什么？要什么？然后，才是想办法教给他们什么，因材施教，更好地帮助学生；学会了倾听，才能热爱关心每一个孩子，对每一位孩子的发展负责；学会了倾听，才能在解决问题的过程中享受师生友好相处的快乐。

### 2. 服务意识

教师要有服务意识，这样才能让学生真正感受到温暖，才能真正地让我们的教育受欢迎并且对学生产生积极影响。

服务，是行业的基本要求。《小学教师》是一部感人的片子。在那位代课教师的班上，有个叫迈克的孩子，父亲患有艾滋病，已经隐瞒了五年，没让孩子知道。潜伏期过后，他支撑不住了，没法瞒了。新去的护士，她的孩子跟迈克一个班，还同桌。这个护士很愚昧，她不知道艾滋病怎么传染，就偷偷告诉她的孩子不要和迈克坐在一起。片子围绕这个冲突展开了对人性的讨论，讲到这个小学教师怎么全身心地爱迈克，怎么和家长沟通，怎么请性教育专家和12岁的孩子讲艾滋病，怎么帮助那些家长去用一颗爱心、善良的心，教育帮助孩子。这个老师有服务意识，有使命感，最后从服务走向爱，陪伴、温暖、感动学生，帮助学生成长。

如果一个教师做到了上述几条，无疑就是一个好教师。一个好老师好，五个好素养。



## 谈几何作图法在高考选择题中的应用

◎陈红林

**摘要:** 本文根据选择题的特点讲解如何巧妙地应用几何作图法来快速求解,从而达到事半功倍的效果,并以历年的高考题为例详细分析几何作图法的应用。

**关键词:** 几何作图法; 选择题应用

新课标高考物理选择题在试卷中占了48分,将近一半的分值。如何快速巧妙高效地完成选择题的作答是我们每个物理教师必须面对的问题,同时也是学生高考的致胜法宝。几何作图法为学生快速高效完成选择题提供了一种选择。

### 1. 几何作图法概述及其作用

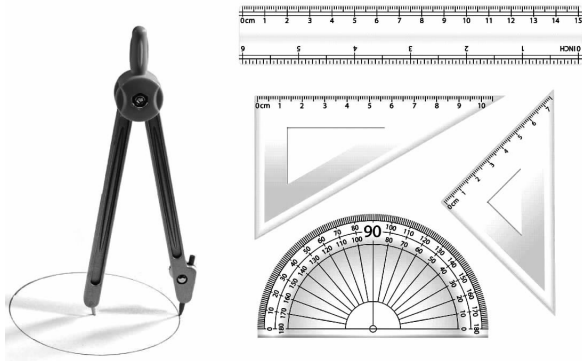
几何作图法是根据题目意思把相对抽象的知识通过图形表达出来,从而进行习题解答的一种解题方法。几何作图法最初应用在数学习题的解答中,这是由于数学本身就是一门函数知识与几何知识相结合的学科。高中物理解题中应用几何作图法也极为普遍,比如矢量运算中的平行四边形定则或矢量三角形;带电粒子在磁场中运动轨迹圆的特点和规律;函数图像处理实验数据

等。那么如何在物理解题过程中巧妙的运用好这些作图方法,真正做到把数学作为解决物理问题的一种工具,是我们高中学生能力培养的重要组分。

几何作图法在物理解题中作为一种比较形象直观的语言,不仅能够使我们在解决物理问题时发现其中的规律,也能有效的简化解题过程,避免出现复杂的运算过程,使解题速度和准确性提高。

### 2. 几何作图法的工具及其应用

如图所示,直尺、三角板、圆规、量角器、铅笔是我们几何作图法必备的工具,也是高考必备的考试用品。

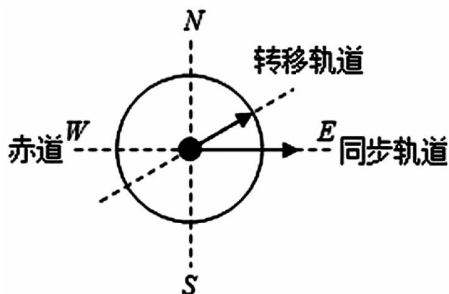




直尺、三角板可以用来测量长度;还可以有效的运用  $30^\circ$ 、 $45^\circ$ 、 $60^\circ$ 、 $90^\circ$ 、 $120^\circ$  这几个特殊角度。圆规可以用来画带电粒子在磁场中运动轨迹等相关问题。

### 3.应用实例

**【例 1】**(2013·新课标全国卷 I·T16) 由于卫星的发射场不在赤道上,同步卫星发射后需要从转移轨道经过调整再进入地球同步轨道。当卫星在转移轨道上飞经赤道上空时,发动机点火,给卫星一附加速度,使卫星沿同步轨道运行。已知同步卫星的环绕速度约为  $3.1 \times 10^3 \text{m/s}$ ,某次发射卫星飞经赤道上空时的速度为  $1.55 \times 10^3 \text{m/s}$ ,此时卫星的高度与同步轨道的高度相同,转移轨道和同步轨道的夹角为  $30^\circ$ ,如图所示,发动机给卫星的附加速度的方向和大小约为

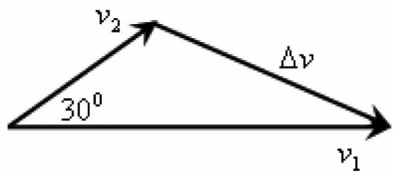


- A. 西偏北方向,  $1.9 \times 10^3 \text{m/s}$
- B. 东偏南方向,  $1.9 \times 10^3 \text{m/s}$
- C. 西偏北方向,  $2.7 \times 10^3 \text{m/s}$
- D. 东偏南方向,  $2.7 \times 10^3 \text{m/s}$

#### 【解析一】计算法

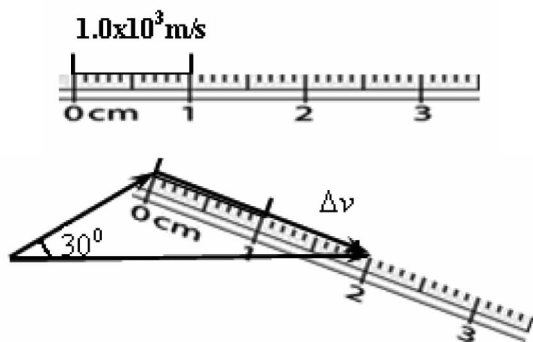
卫星速度合成矢量三角形如图所示,由余弦定理得:

$\Delta v = \sqrt{v_1^2 + v_2^2 - 2v_1v_2\cos 30^\circ} = 1.9 \times 10^3 \text{m/s}$ , 方向东偏南;所以 B 正确



#### 【解析二】几何作图法

选 1cm 长度的线段表示  $10^3 \text{m/s}$  的速度,用  $30^\circ$  的三角板按标度标准的画出卫星速度合成的矢量三角形如图所示,由刻度尺直接测量出:  $\Delta v = 1.9 \times 10^3 \text{m/s}$ 。方向,东偏南,所以 B 正确



此题考查的是速度的合成与分解,对比以上两种方法,计算法因为数据不特殊导致计算较复杂。几何作图法不需要计算几何作图就可以直接得出结果,从而达到化繁为简,化难为易之目的。

**【例 2】**(2016·新课标全国卷 III·T16) 如图,两个轻环 a 和 b 套在位于竖直面内的一段固定圆弧上;一细线穿过两轻环,其两端各系一质量为 m 的小球。在 a 和 b 之间的细线上悬挂一小物块。平衡时,a、b 间的距离恰好等于圆弧的半径。不计所有摩擦。则小物块的质量为

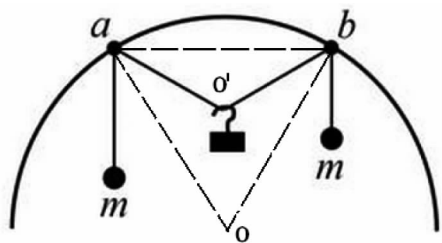
- A.  $\frac{m}{2}$
- B.  $\frac{\sqrt{3}}{2}m$
- C. m
- D. 2m

#### 【解析一】解析法

如右图所示,根据题意悬挂小物块的点为  $O'$ ,圆弧的圆心为 O,由于  $ab=R$ ,所以三角形 Oab 为等边三角形,根据几何知识可得  $\angle aO'b = 120^\circ$ ,而一条绳子上的拉力相等,故  $T=mg$ ,小物块受到两条绳子的拉力作用且两力大小相等,夹角为  $120^\circ$ ,故受到的拉力的合力等于  $mg$ ,因为小物块



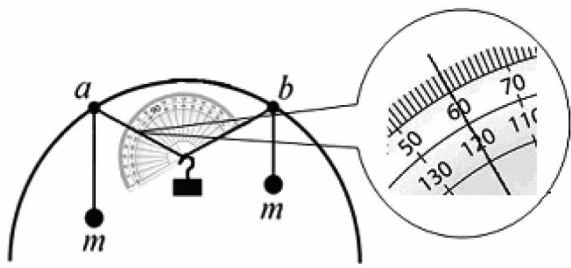
受到绳子的拉力和重力作用,处于静止状态,故拉力的合力等于小物块的重力为  $mg$ , 所以小物块的质量为  $m$ , C 正确。



### 【解析二】几何作图法

如右图所示直接用量角器测出两绳的夹角为  $120^\circ$ , 又因为两绳拉力大小相等, 故合力等于分力。即所挂小物块的质量为  $m$ , 答案 C 正确。

此题考查的是共点力的平衡问题, 并且属于常见的三力平衡。解决关键点在于找出两绳拉力的夹角, 用方法一需要几何证明再去计算得出夹角  $120^\circ$ ; 方法二直接测量出夹角  $120^\circ$ , 省略了找几何关系, 方便快捷。



总之, 通过以上两个新课标卷历年高考题不难看出, 学生在做选择题的时候, 在答案已经给出的情况下, 我们需要做的只是把正确答案快速巧妙的挑选出来。几何作图法虽然受测量工具和人为因素会引入一定的系统误差和偶然误差, 结果不可能像解析法那么准确, 但对于我们选择正确答案来说这点误差不会产生太大影响。对于大多数高中物理学困生来说, 几何作图法解题更加方便快捷, 高考中能恰当灵活应用未尝不是一种好的途径和方法。



### 五

一男子去买车, 需要 10 万元, 可男子只带了现金 99998 元, 就差 2 元钱! 突然, 他发现门口有一个乞丐, 就过去对乞丐说: “求你了, 给我 2 元钱吧, 我要买车!” 乞丐听后, 大方地拿出 4 元钱递给男子, 说: “帮我也买一辆。”

### 六

师父问: 如果你要烧壶开水, 生火到一半时发现柴不够, 你该怎么办? 有的弟子说赶快

去找, 有的说去借, 有的说去买。师父说: 为什么不把壶里的水倒掉一些呢?

### 七

老人对他的孩子说: “攥紧你的拳头, 告诉我什么感觉?” 孩子攥紧拳头: “有些累!” 老人: “试着再用些力!” 孩子: “更累了! 有些憋气!” 老人: “那你就放开它!” 孩子长出一口气: “轻松多了!” 老人: “当你感到累的时候, 你攥得越紧就越累, 放了它, 就能释然许多!”





## 读书就应该像蜜一样甜

犹太是世界的古老民族之一,他们对孩子读书的重视程度,超出我们的想象。我们一听到读书就头痛、打呵欠,那是因为我们未曾体验过读书的快乐。犹太人可以终身读书是因为把读书当成一件快乐的事,小时候一开始读书就把识字看成快乐的事,就可以快乐和自主地读书。犹太孩童三到五岁打开律法书的时候,父母会在书页上滴上蜂蜜,让孩子舔纸上的蜜。这样,读书就像舔蜜一样。对连字都还没完全认识的孩子们来说,理解读书是一件甜蜜的事确实很难,但是透过味觉来感受就容易得多。

在以色列,小学入学第一天就教学生读书是甜蜜的,老师让刚入学的新生用蜂蜜写希伯来文的二十二个字母。写完之后,老师跟学生们说:“从今天开始,我们要学习的二十二个字母是读书的起点,是像蜜一样又甜又好吃。”或者,也有老师用蜂蜜在学生的蛋糕上写字,吃了蛋糕的孩子会觉得读书是快乐的事。这种活动对小孩来讲,可以建立起对读书的正面印象,并且以快乐的心态来学习。

学习本是件快乐的事,光是想象自己喜欢的音乐、运动、游戏等,就让人觉得很开心。所有小孩都会期待第一天上学的日子,但是过不了多久,学校却成为令人厌烦的地方,连读书也变得无聊。为什么呢?学校的学习怎么会变得无聊呢?问题出在学校。因为读书不是出于自己的意愿,而是成为一种义务。不喜欢读书的孩子,是因为他们还没有尝到读书的美味,早早就放弃了。

也许想象学习是一件快乐的事,但如果不能学以致用,读书还是让人快乐不起来。但是如果好好学习之后,可以派上用场,就会开始期待更多的学习。例如学习吉他,如果可以想象将来学成之后演奏的光景,就会怦然心动。学习过程中或许会有挫折,但如果对学成之后有所想象,就可以持续努力下去。没有人一开始就讨厌读书,学习是很快乐的事,能够兼顾学以致用自主学习是必要的。不喜欢读书的理由是只学习书本中的理论,却无法加以运用。

小孩与大人不同的地方也在于好奇心,好奇心最丰富的时期是最好的读书时期,失去好奇心会让人不想读书。小孩对读书感到厌烦,某种程度上,也和没有好奇心有关系。会读书=自主学习,很会读书的秘诀在于自主的学习,自主学习的方法之一就是好奇心。为了读书,必须先产生好奇心。一旦有了好奇心,虽然没有人指导,依旧会有欲望去研究事物。好奇心会让人去思考,读书会促进思考能力。即便是一样的问题,不同的想法也会产生不同的答案。重点不在于短期之内提高考试成绩,而是在不断的犯错过程中,培养出思考能力才更重要。增强思考能力的方法就是不断地怀疑,所有的学习是从疑问的发生开始,而疑问是从好奇心开始。

小孩子有好奇心,想去知道所有的事情,他们常常会问为什么。人一出生对所有事都有好奇心:“灯为何会亮?为什么会有夜晚?风为什么会吹?人为什么有两个眼睛、两只耳朵,却只有一张





嘴？”像这样的问题不断地被提出。所以孩童常常会向父母亲提出问题。这时候如果骂孩子，他们就不再问问题，也不再对事物有好奇心。不断提问和感到好奇是小孩的本能，要把这些当成自然的事，不要觉得很奇怪。犹太人以不断的疑问来学习，并不追求明确的答案，他们不会因为书上有就全然接受。大多数人在问答的循环之间找到本质，他们不接受知识的现况，而是以继续产生疑问的方式来教育孩子。

相对来看，当我们被人问问题，就会斜眼看人，自觉不被信任，并且阻止别人发问。所以，人们不会有好奇心，也不容易产生创意。所有的事物都隐藏着人们不知道的真理，只要找到一个就成功了。但在失去提问能力、直接接受的文化中，人们将不再思考。

犹太人有格言如此说：“好的问题胜过好的答案。”从理论开始的读书当然会让人没有兴趣，也不能在心里面产生动机。科学家的研究证明，无趣的碎念会让人脑关闭。单向的讲解和理论的介绍无法刺激脑部，但是我们大部分的读书法都是这样开始的。然而，如果以提问的方式开始，却会让人脑醒过来，因为一旦有人提问，人们就会关注提问的人。没有比提问更好的方法来让人有学习的动机。在犹太人的学校中，竞相举手提问

是普遍的现象，能够提出问题就表示这个人在专心学习。通过提问可以掌握学习的本质和重点，以提问来进行课程，会使课程充满乐趣。如果一个班级有三十人，每人提出一个问题就会有三十种的思考方式。这样的学习其实就已经足够了。这种提问的力量长久以来被运用在犹太人的教育现场，所有的问题都可以提出。

我们常常习惯于寻找一个标准答案，以至于不敢提出问题来。“不是正确的答案怎么办？”这样的想法妨碍了人们提问。英国知名数学家和哲学家怀德海曾说：“一个愚笨的问题是另一个新发展的开始。”愚笨的问题反而是启发创意的起点，答案只有在持续提问中才能找到，而且每个人都有机会找到答案。举一个犹太母亲与孩子猜谜的例子：“有人在火灾里失去了所有的财产，还能幸存的是什么？提示：无形、无色、无味。”答案是什么呢？就是“知识”。通过这种有趣的猜谜方式，自然而然就让孩子知道读书的重要性。再举另一个猜谜的例子：“人的眼睛有白色和黑色的部分，但为什么透过黑色的部分才能看见事物呢？”答案是因为人生唯有透过黑暗才能够看到光明。虽然只是短短的问答，却蕴含了祖先的深奥智慧与对人生的教诲。

(山吉庆推荐)





## 课堂磨砺促成长 教学竞赛展风采

第十二届全国高中英语教师教学基本功大赛于2018年10月20日至25日在江苏省南京市举办,曲靖市第二中学的徐辉老师代表云南省参加了本次教学竞赛活动。参加本次教学竞赛的选手来自全国各省、自治区、直辖市、新疆建设兵团精心选拔的教师,共计32人,大赛阵容强大,高手云集,竞争激烈。

大赛采取“现场抽签、教材自选、借班上课”的形式,课题复杂,内容丰富,每位选手准备时间均为两天。徐辉老师

凭借良好的亲和力、标准流利的口语、自然的开场、过硬的教学基本功、高超的教学艺术、优美的课件制作以及卓越的临场表现在课赛中脱颖而出,荣获“教学基本功大赛一等奖”和“最佳教学设计奖”两项大奖。

成绩的取得是集体智慧的结晶。在两天时间里,我校教师在课程处主任山吉庆老师的带领下,精心选取教学素材,精心设计教学环节,精心推敲教案字词,精心制作教学课件,预想可能出现的每个课堂状况。历程是痛苦的,结果是美好的,精心的设计收获了丰硕的成果。

课堂教学是学校教学工作的中心环节,课堂教学的质量是学校发展的生命线。近些年来,曲靖市第二中学把课堂教学质量当成头等大事来抓,高频度的课堂教学竞赛,精诚合作的团队精神,精益求精的教学设计,培养出了一大批教学业务骨干,促进了学校的高品质发展。





## 走近经典 品位书香

为引导学生亲近中华经典,建设书香校园,学校于2018年9月开展了读书节系列活动。

高一级的读书节主要围绕文化讲座、书法比赛和《弟子规》诵读比赛等活动展开。9月18日17:00—18:00,袁君老师在阶梯教室为大家作了题为“上善若水,为而不争”的文化讲座。9月28日晚19:00—21:30,高一年级在阶梯教室开展了“悦读经典”《弟子规》诵读比赛。

9月21日晚,高二年级在食堂四楼举办“中华经典诗文”表演比赛。9月26日、28日两天下午17:00—18:00,高二年级在阶梯教室开展了“悦读经典”读书心得分享活动。9月28日下午17:00—18:00,王宗利老师在阶梯教室为高二年级的同学们作了题为“语言·文化·生活”的文化讲座。





## “新高考、新课程、新课堂”研讨会议程

为把握新一轮的高考改革,掌握新修订普通高中课程方案和课程标准的总体要求,了解基于学科核心素养、学业质量标准的教学实施策略与新课堂教学方法,不断增强课程组织实施的领导力和自觉性,云南省曲靖市教科所和云南省曲靖市第二中学特邀请全国多所知名学校组织举办“新高考、新课程、新课堂”研讨会。

### (一)《新高考,新课程,新课堂》教学改革研讨会——校长论坛会议议程

日期	时间	会议主要内容	地点	参加人员	主持人		
10月15日	8:30—8:40	曲靖市教育局杨学智局长致辞	阶梯教室	全体参会人员	何世峡		
	8:40—8:50	曲靖市第二中学李舜荣校长致辞					
	8:50—10:00	教育部中学校长培训中心主任助理杨全印博士讲座					
	10:00—10:20	茶歇					
	上午	10:20—10:40	上海少云中学郑旭峰校长演讲	行政办公楼三楼会议室		与会校长 中层干部	
	10:45—11:05	安徽宁国中学汪庭斌党委书记演讲《德育为首·活动育人》					
	11:10—11:30	山东日照海曲高级中学高月波校长演讲					
	11:35—11:55	宁夏银川二中王萍校长演讲《新课改背景下教师专业发展的有效途径》					
	中午	12:00—12:30	中餐	教师食堂		陈晓飞	
	下午	12:30—14:00	午休				李再宇
		14:10—14:30	河南安阳三中高峰校长演讲《师者初心》	行政办公楼三楼会议室		与会校长 中层干部	王吉标
		14:35—14:55	安徽亳州三中韦宏校长演讲				
		15:00—15:20	吉林前郭五中吕生校长演讲《怎样使自己成为名师》				
		15:25—15:45	江西南昌十中朱伟校长演讲《加强培养科技创新拔尖人才——教育的新使命》				
		15:50—16:10	茶歇				
16:10—16:30		广西柳州高中梁树颖校长演讲	行政办公楼三楼会议室	与会校长 中层干部	朱伟		
16:35—16:55		云南曲靖二中李舜荣校长演讲					
17:00—17:30		云南省教科院方贵荣副院长点评					
17:40—18:00	江西南昌十中朱伟校长小结						



日期	时间	会议主要内容	地点	参加人员	主持人
10月16日	上午 9:00—10:30	1.与会教师、校长参观校园、校史室 2.请教育部中学校长培训中心主任助理杨全印博士指导学校文化建设		李舜荣	

(二)《新高考、新课程、新课堂》教学改革研讨会——教师课堂教学展示会议议程

日期	时间	会议主要内容	地点	参加人员	主持人		
10月15日	上午	8:30—8:40	曲靖市教育局杨学智局长致辞	阶梯教室	全体参会人员	何世峡	
		8:40—8:50	曲靖市第二中学李舜荣校长致辞				
		8:50—10:00	教育部中学校长培训中心主任助理杨全印博士讲座				
		10:00—10:20	茶 歇				
		10:20—11:00	江西南昌十中杨亮亮老师讲座	阶梯教室	与会教师	高本云	
		11:05—11:50	曲靖市第二中学学历案教学课堂展示(高一年级9个学科同时上课)	各班教室			
		中午	12:00—12:30	中 餐	教师食堂	陈晓飞	
		下午	12:30—14:00	午 休		李再宇	
			14:10—14:55	名校名师展示示范课一	各班教室	与会教师	高本云
			15:05—15:50	名校名师展示示范课二			
			16:00—16:20	茶 歇			
			16:20—17:30	课堂教学展示课后分九个学科研讨		与会教师	学科组长
	18:00—18:30		晚 餐	教师食堂	陈晓飞		
10月16日	上午 9:00—10:30	1.与会教师、校长参观校园、校史室 2.请教育部中学校长培训中心主任助理杨全印博士指导学校文化建设		李舜荣			



(三)《新高考、新课程、新课堂》教学改革研讨会——课堂教学展示安排表

时 间	学科	上课教师	课 题	班 级	地 点	联系人
10月15日 上午第四节 11:05—11:50 (学历案课堂 教学研究展 示课)	语文	曲靖市第二中学 袁 君	议论文之拟题法	高一(1)班	3—8	
	数学	曲靖市第二中学 贺 进	指数函数及其性质(第1课时)	高一(11)班	4—8	
	英语	曲靖市第二中学 徐 辉	English around the world (reading)第2课时	高一(4)班	5—8	
	物理	曲靖市第二中学 符秋菊	匀变速直线运动的位移与时间的关系(第3课时)	高一(13)班	5楼录播教室	
	化学	曲靖市第二中学 李 鹏	离子反应(第1课时)	高一(3)班	5—1	
	生物	曲靖市第二中学 白付全	细胞膜——系统的边界(第1课时)	高一(2)班	5—4	
	政治	曲靖市第二中学 崔瑜梅	企业的经营(第1课时)	高一(10)班	5—15	
	地理	曲靖市第二中学 陈 琳	地球(第3课时)	高一(6)班	5—6	
	历史	曲靖市第二中学 包广志	开辟文明交往的新航线	高一(9)班	5—13	
10月15日 下午第一节 14:10—14:55 (名校名师展 示示范课一)	数学	江西南昌十中 黄 健	必修5第三章3.1比较大小(北师大版)	高二(8)班	3—8	赵水琼
	数学	安徽宁国中学 付慧萍	指数函数及性质(第一课时)	高一(6)班	4—8	贺 进
	英语	安徽宁国中学 蒋 平	Unit2 Wish you were here (welcome to the unit)	高一(7)班	5—8	徐 辉
	语文	宁夏银川二中 文 娜	人是一根能思想的苇草(必修四)	高一(12)班	5楼录播教室	罗 浩
	政治	河南安阳三中 苏方旭	影响价格的因素(人教版)	高一(1)班	5—2	崔瑜梅
	历史	安徽亳州三中 冯小红	美国1787年宪法(必修一)	高一(11)班	5—12	杨荣跃
10月15日 下午第二节 15:05—15:50 (名校名师展 示示范课二)	语文	河南安阳三中 张素姣	春末闲谈(语文版)	高二(6)班	3—8	潘媛婷
	语文	广西柳州高中 梁 金	高考作文考什么	高三(18)班	4—8	朱莉莉
	英语	宁夏银川二中 任佳玮	UNIT 2 The Road to Modern English (必修一)	高一(3)班	5—8	李选梅
	数学	安徽亳州三中 付红梅	一元二次不等式解法	高二(12)班	5楼录播教室	彭翠平
	英语	河南安阳三中 孟庆瑾	Modern Heroes(北师大版)	高一(5)班	5—5	徐 露
	化学	广西柳州高中 马清惠	离子反应(第1课时)	高一(12)班	5—14	李 鹏
16:00—16:20	茶 歇					
16:20—17:30	分学科课堂教学研讨					



## 学习新思路 寻找新出路

为了提高英语教师对新课标的理解与认识,提高课堂教学的有效性,强化英语教师的教研能力,提升英语教师的专业素养,2018年7月29日至8月7日,曲靖二中、富源一中、师宗一中派出了山吉庆、姜丽、赵永刚等42名教师参加了西南大学“云南曲靖中学英语骨干教师高级研修班”。

2018年8月6日,曲靖市第二中学副校长何世峡带领学校中层干部、教研组长、备课组长一行57人到上海华东师范大学开展为期一周的教研干部课程领导力研修学习。



学习期间,华东师范大学李政涛教授、朱伟强教授、崔允漷教授分别围绕教师思维品质的提升、指向核心素养的教学、学历案等主题开展讲座,上海市格致中学副校长吴照给所有参训教师介绍了上海新高考背景下的教育教学管理和综合素质评价,杭州市塘栖中学副校长吴江林从理论和实践两个方面

方面分享了如何高效地听课,浙江元济中学的校长卢明向老师们介绍了学历案在元济高中的实施情况和效果。讲座内容精彩纷呈,老师们眼界大开。

通过一周的理论学习、案例教学和实地考察,老师们共同探讨了新课程改革和学生核心素养培育中的共性问题,了解了上海市高考改革的核心问题和实践探索方面的有益经验,明白了新课改背景下教师该如何转变教学方式、提高课堂效率。

